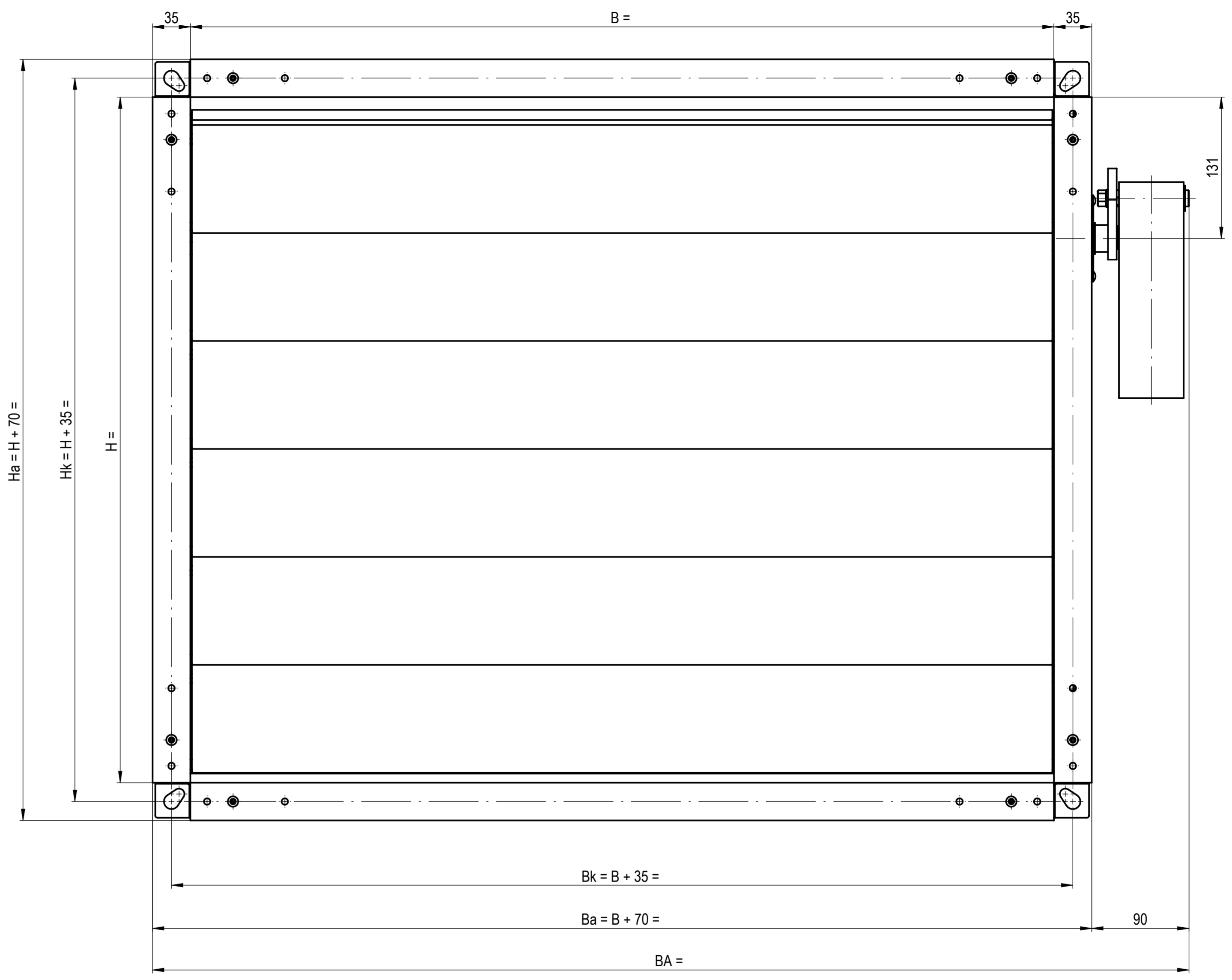
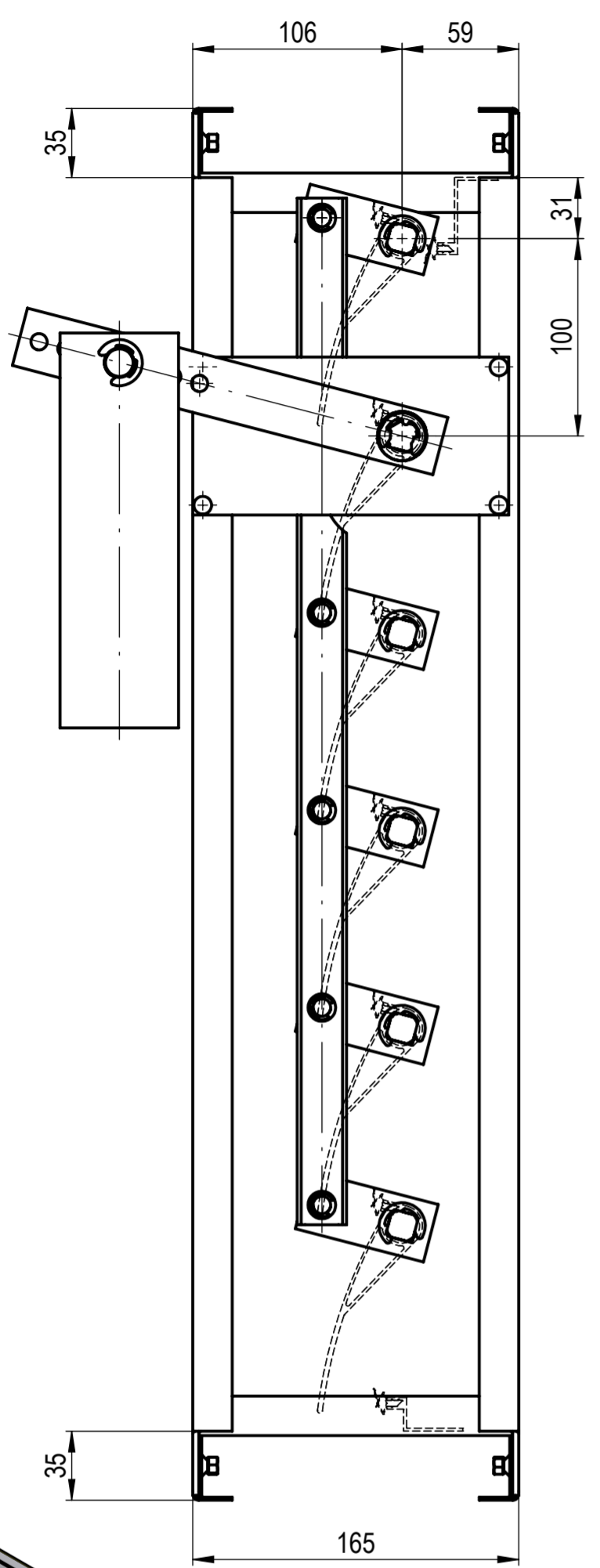
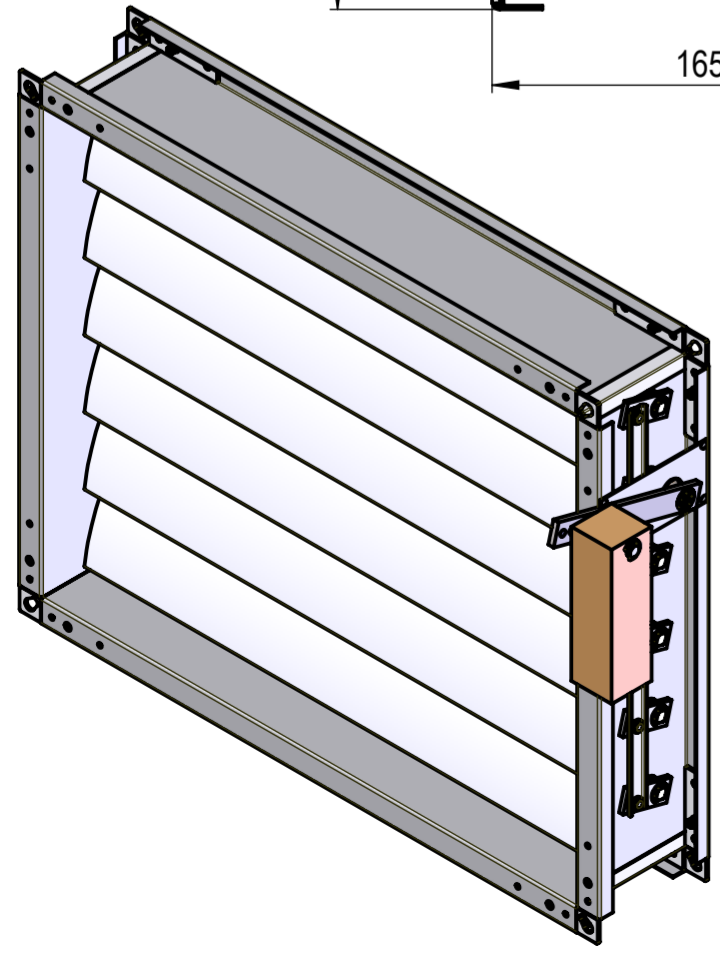


We reserves all rights in this document and its subject matter. In particular, we reserve all rights and claims in case of this document for the purpose of use approved. © Lucoma AG

Dieses Dokument ist unser geistiges Eigentum. Es darf ohne unsere ausdrückliche Genehmigung weder kopiert, vervielfältigt oder weiterverarbeitet werden. Insbesondere ist die Weitergabe oder die Verwendung dieses Dokuments ohne unsere schriftliche Genehmigung ausdrücklich untersagt. © Lucoma AG



Massstab 1:3		mm		Datum 11.04.07		Name GGA		DRK > 80 Pa Type 1001-G-BL/KL-h	
				Gez. 10.01.20		Name PV			
				Status: Freigegeben				Zeichn. Nr. 2-06.40.266	
								Rev. -	
Rev.	Aenderung	Datum	Name					Format A2	Blatt / Anz. 1 / 1

CAD-System: SolidWorks