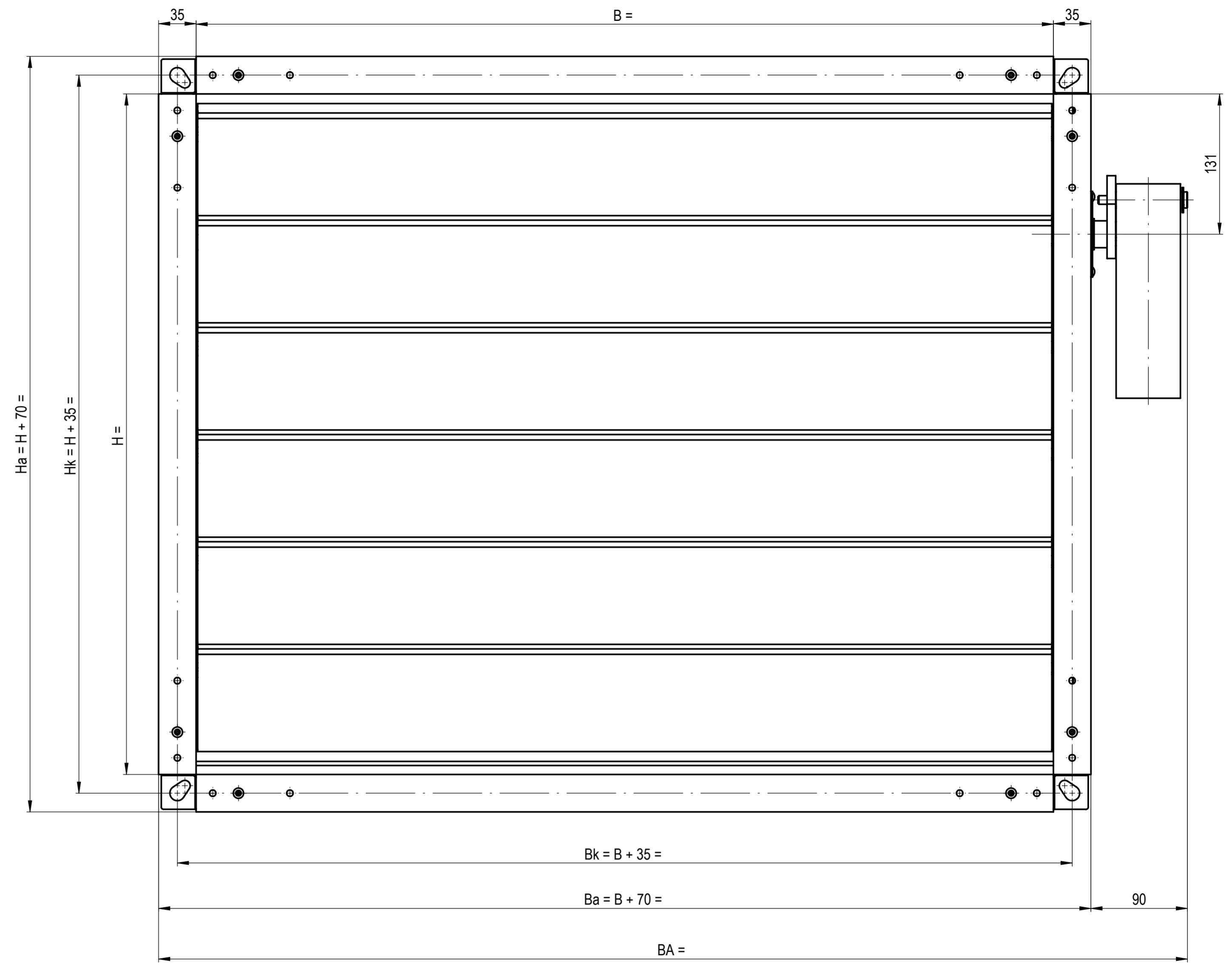
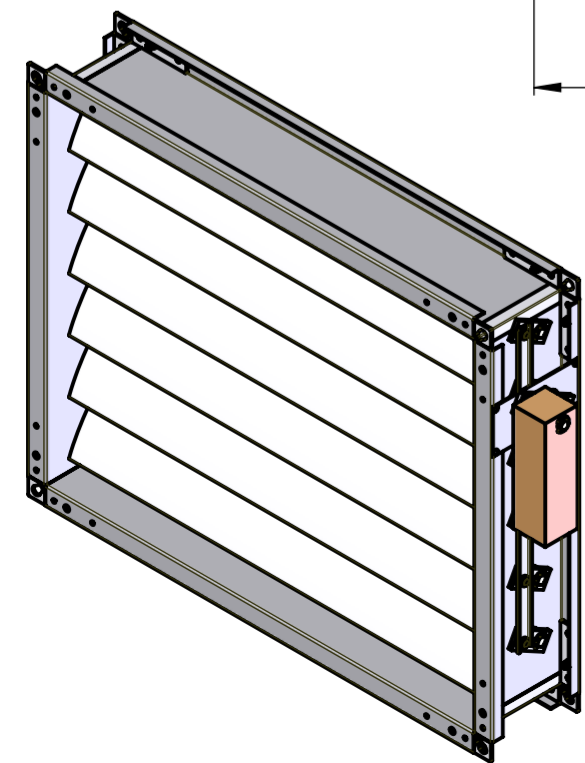
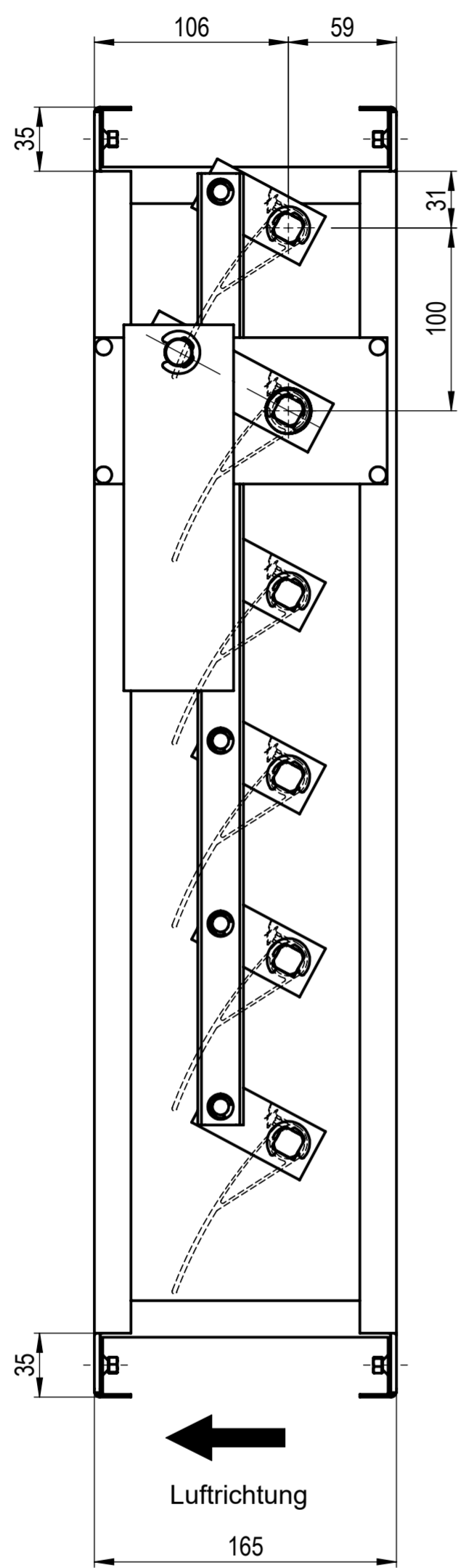


We reserves all rights in this document and its subject matter. All rights are reserved. No part of this document may be reproduced, stored in a retrieval system, or transmitted in any form or by any means, electronic, mechanical, photocopying, recording, or by any information storage and retrieval system, without the prior written permission of LUCOMA AG.

Dieses Dokument ist unser geistiges Eigentum. Es darf ohne unsere ausdrückliche Genehmigung weder kopiert, vervielfältigt oder weiterverbreitet, noch an Dritte weitergegeben oder in irgendeiner Weise veröffentlicht werden. Alle Rechte sind vorbehalten. © LUCOMA AG



Massstab 1:3		mm		Datum 11.04.07		Name GGA		DRk > 80 Pa Type 1001-G-BL/KL-h, kurzer Hebel	
				Gepr. 19.02.20		PV			
				Status: Freigegeben				Zeichn. Nr. 2-06.40.274	
								Rev. -	
Rev.	Aenderung	Datum	Name					Format A2	Blatt / Anz. 1 / 1

CAD-System: SolidWorks