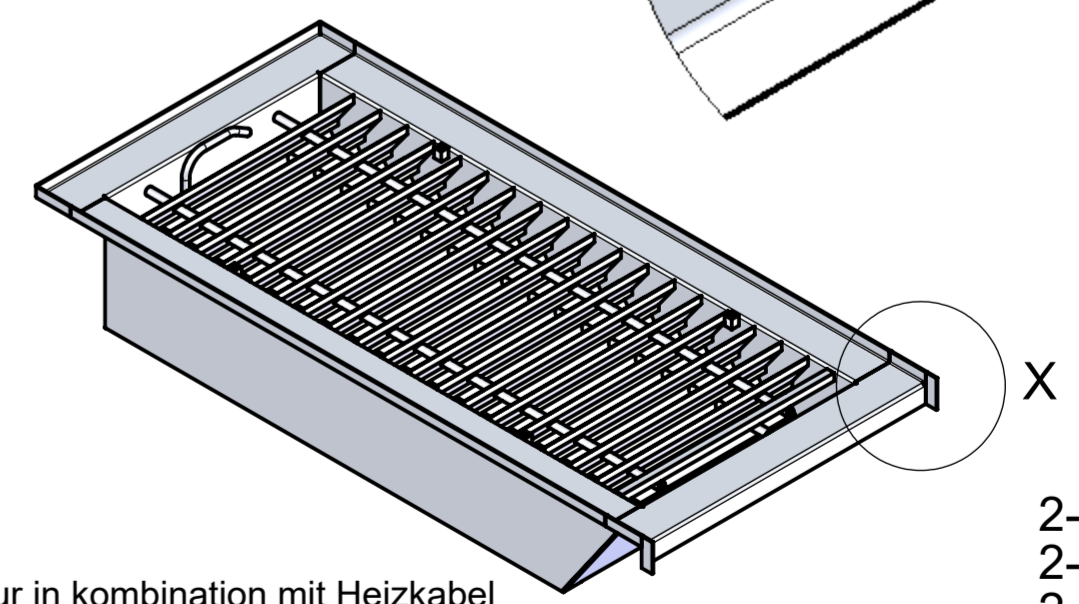
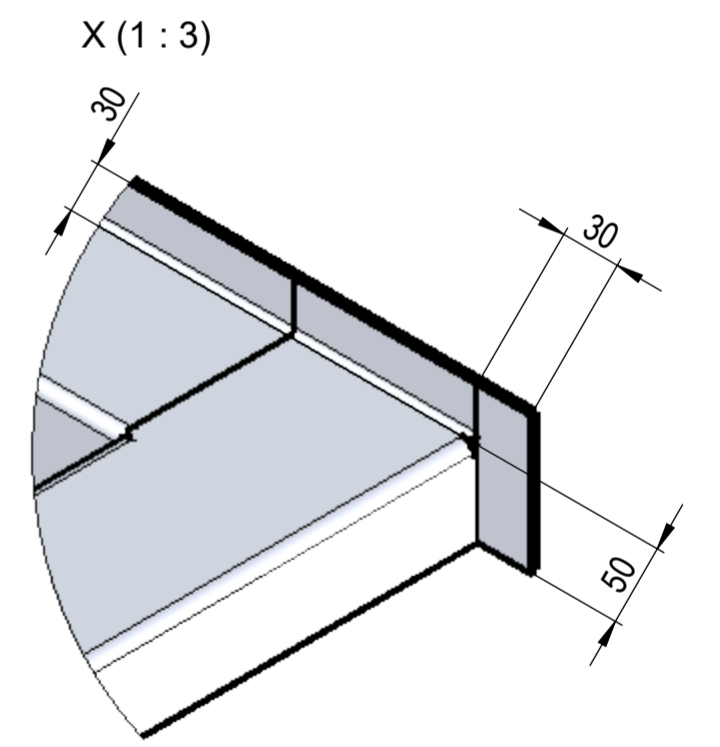
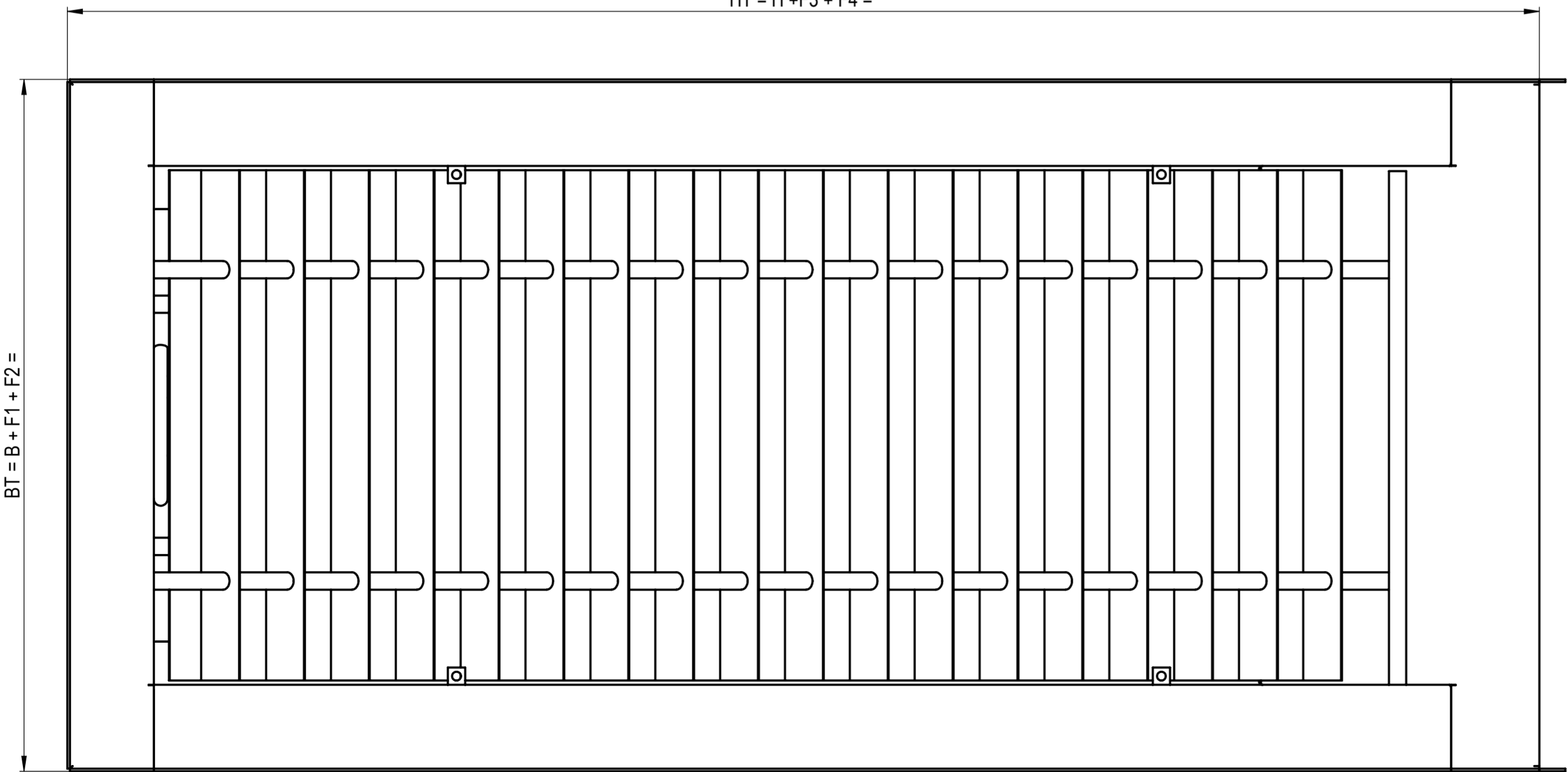
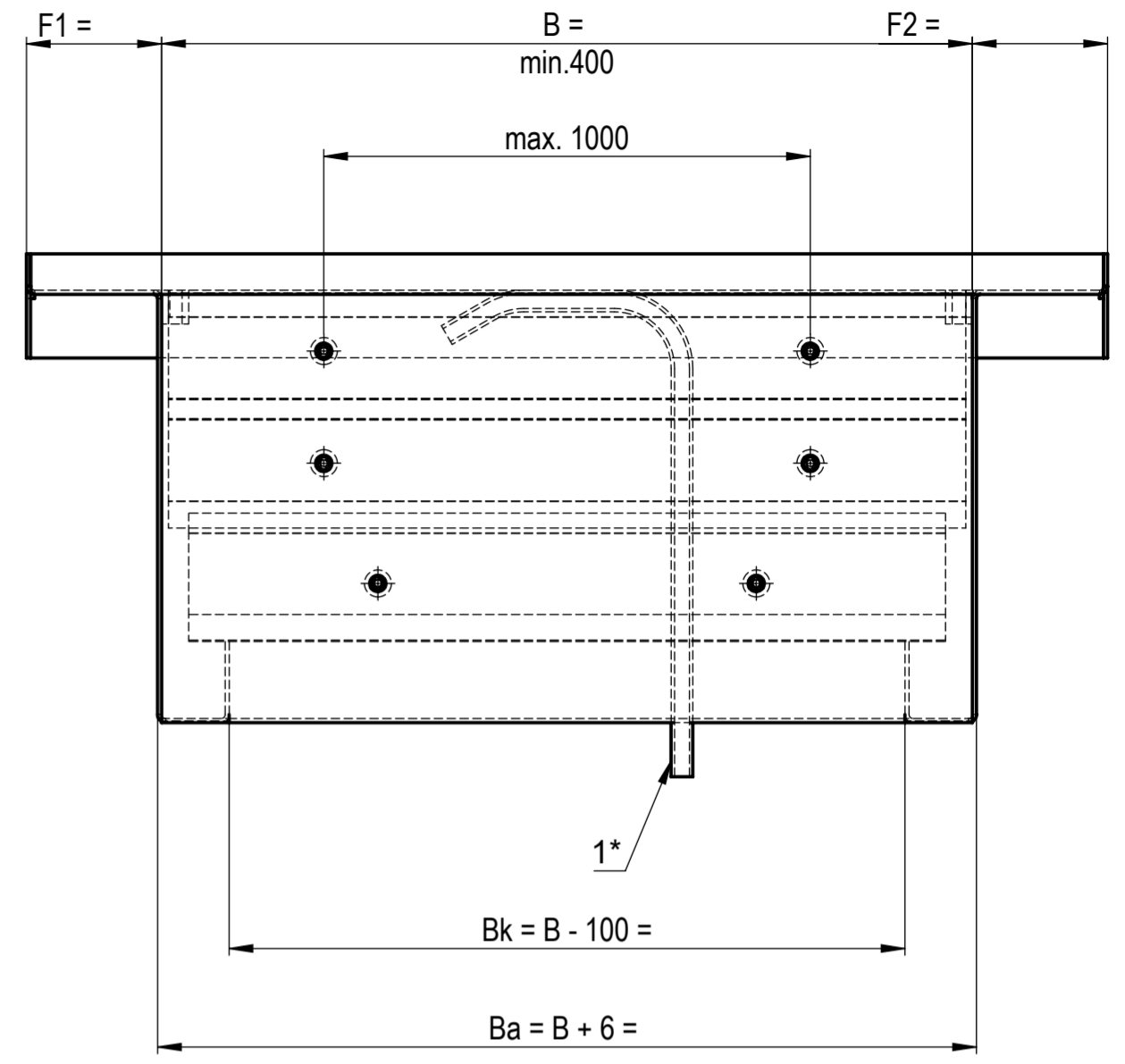
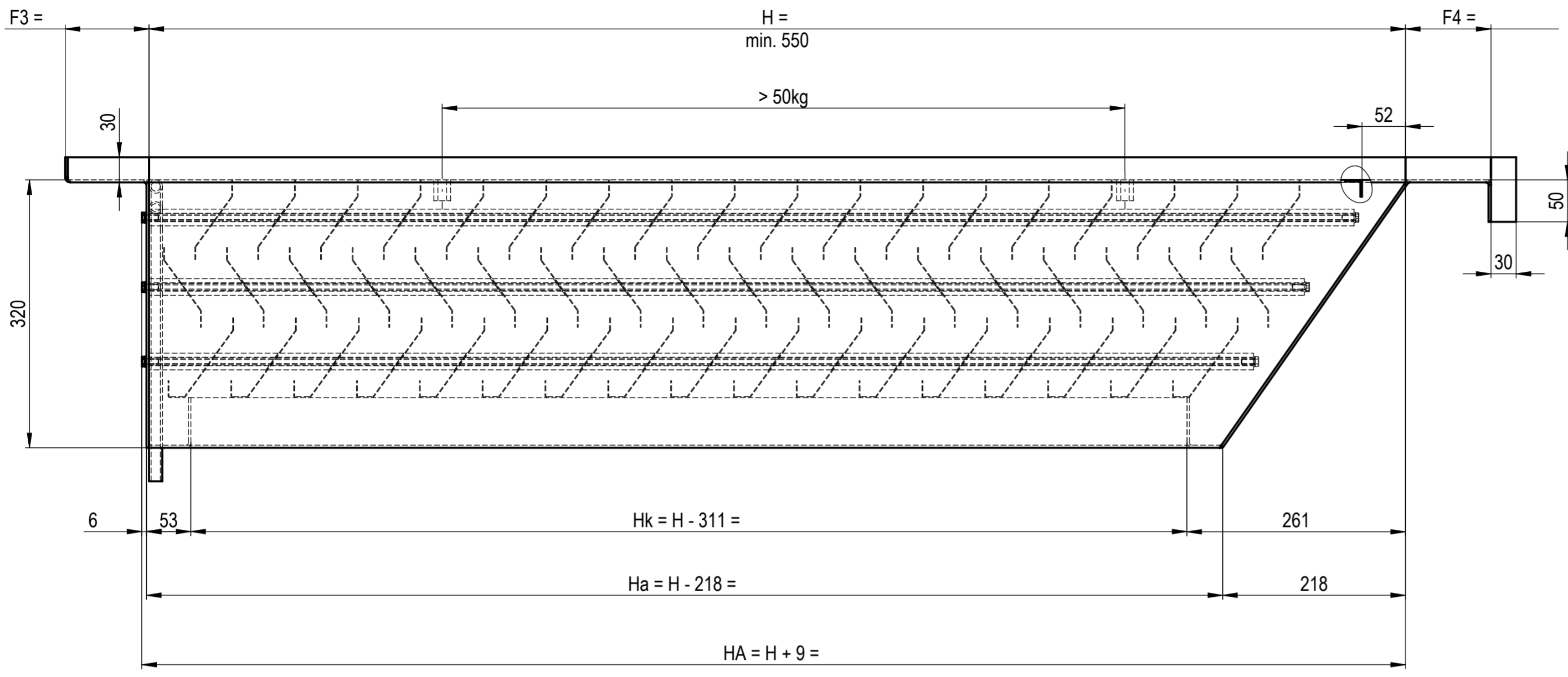



Dieses Dokument ist unser geistiges Eigentum. Es darf ohne unsere ausdrückliche Genehmigung weder kopiert, vervielfältigt oder weiterverbreitet, noch an Dritte weitergegeben, noch in irgendeiner Weise zur öffentlichen Verfügung gemacht werden. © Lucerna AG
 We reserve all rights in this document and its subject matter. No part of this document may be reproduced, stored in a retrieval system, or transmitted in any form or by any means, electronic, mechanical, photocopying, recording, or by any information storage and retrieval system, without the prior written permission of Lucerna AG.



1* nur in kombination mit Heizkabel
 only in combination with heating cable
 seulement en combinaison avec un câble chauffant

- 2-05.50.033
- 2-05.50.041
- 2-05.50.057
- 2-05.50.073

Massstab 1:5		mm		Datum 11.05.15 12.11.21		Name GGA PV		GRILAIR WSG 75 H3-SDs $\geq 55^\circ < 80^\circ$ oS	
A				Status: Freigegeben				Zeichn. Nr. 2-05.40.008	
B Winkelprofil		12.06.17		GGA				Rev. D	
C H Rinne, H		09.02.18		GGA				Format A2	
D Abbug neu		18.04.19		PV				Blatt / Anz. 1 / 1	
Rev.	Aenderung	Datum	Name					Plotdatum: 12.11.2021	