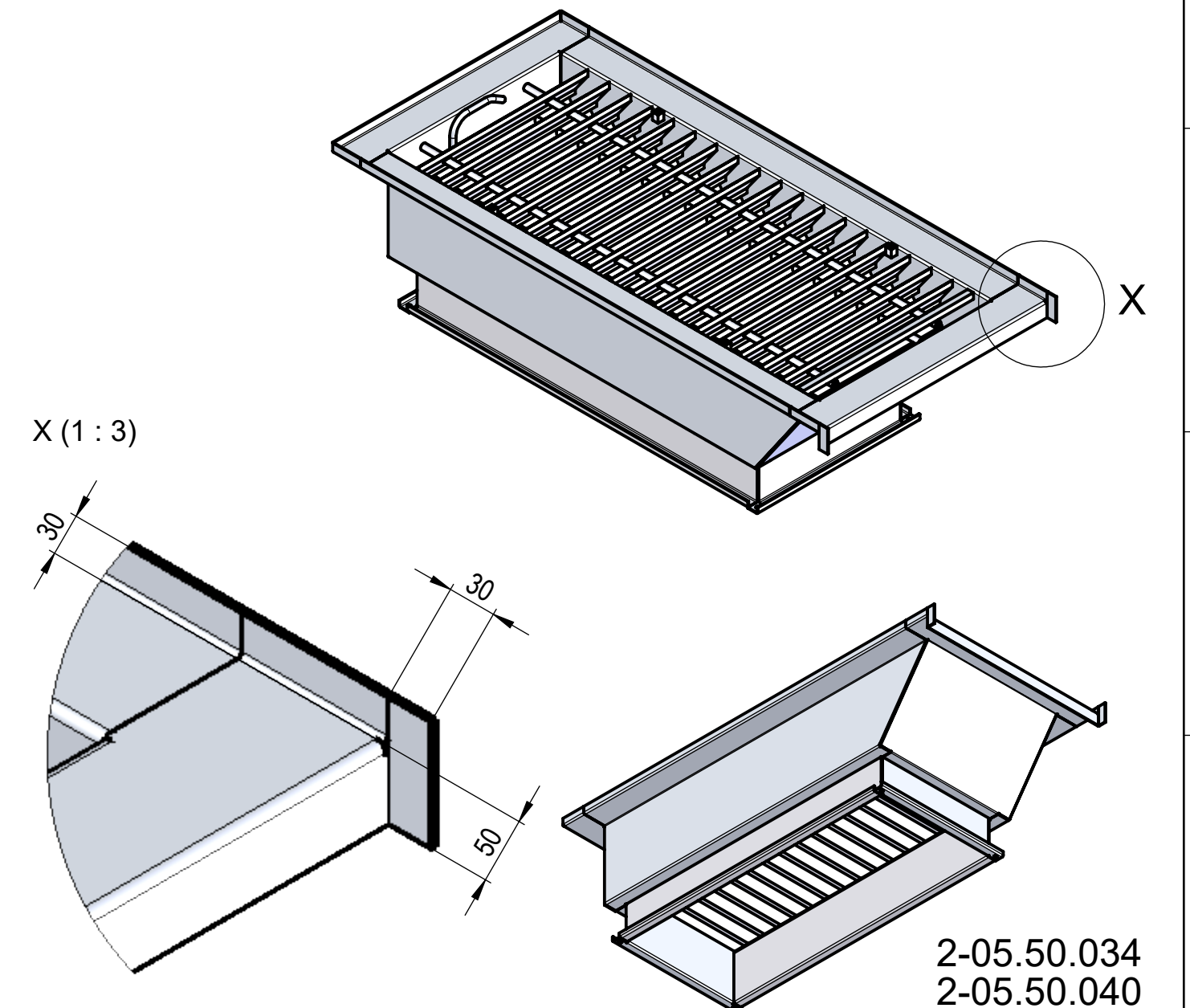
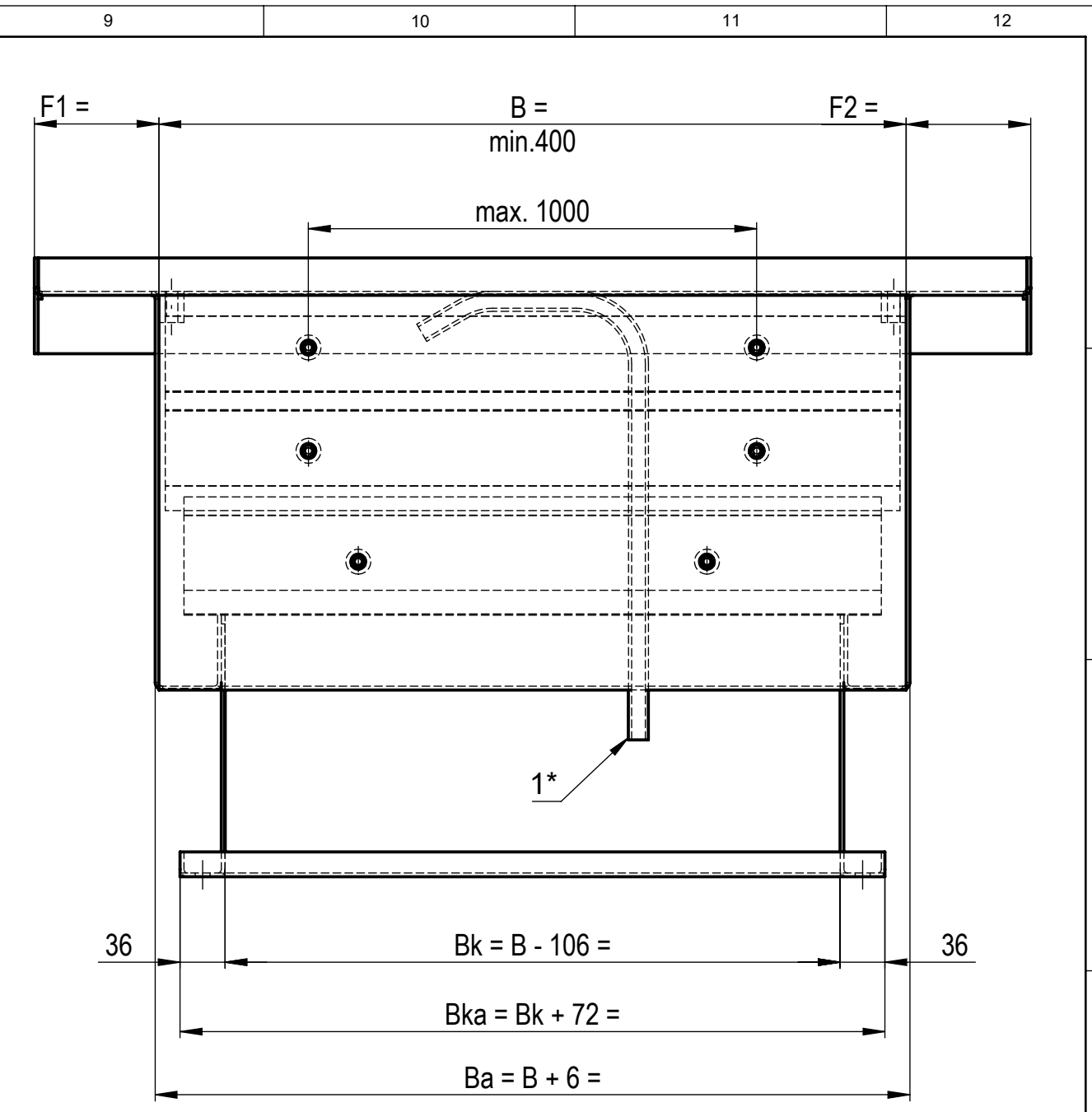
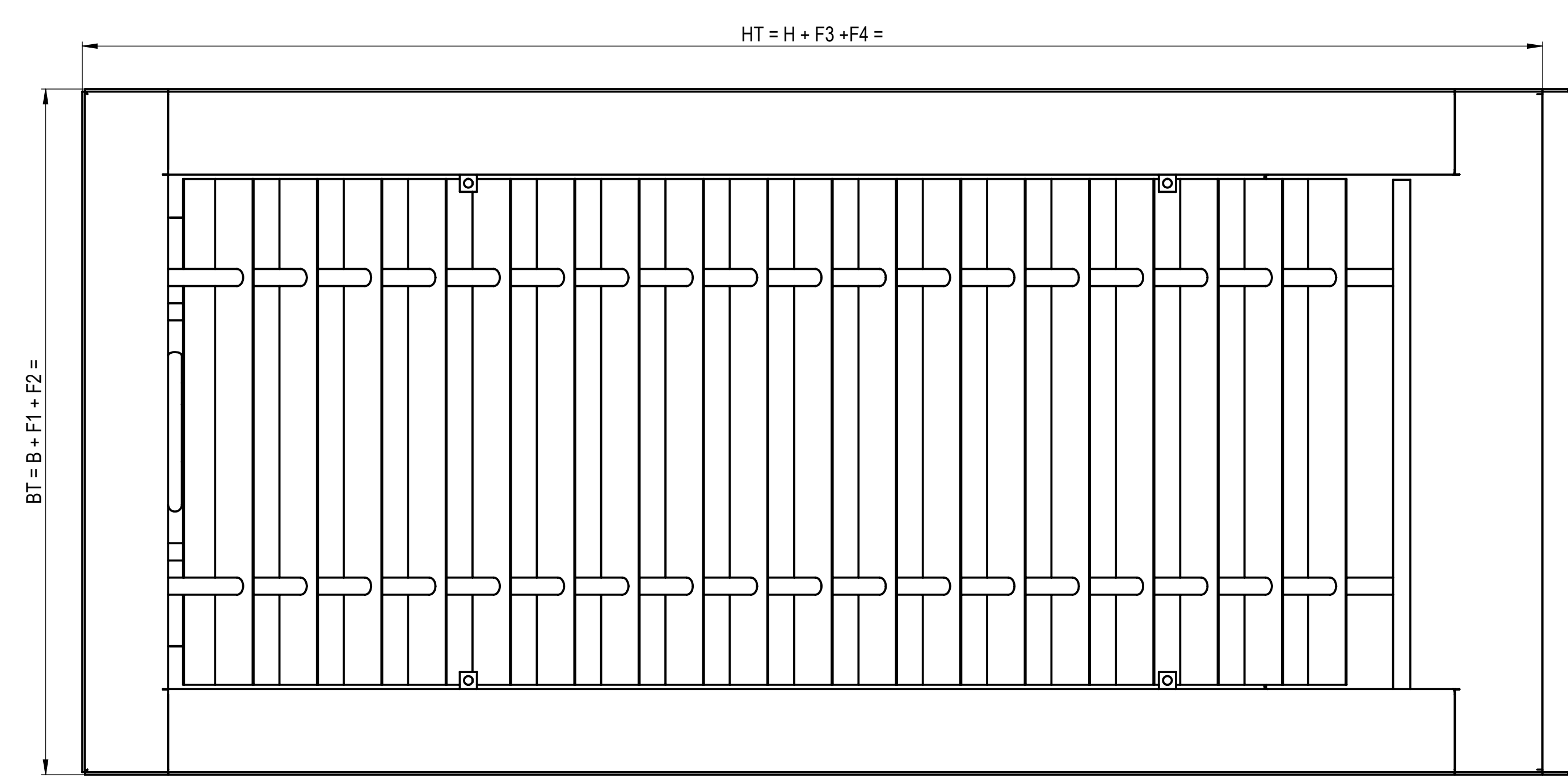
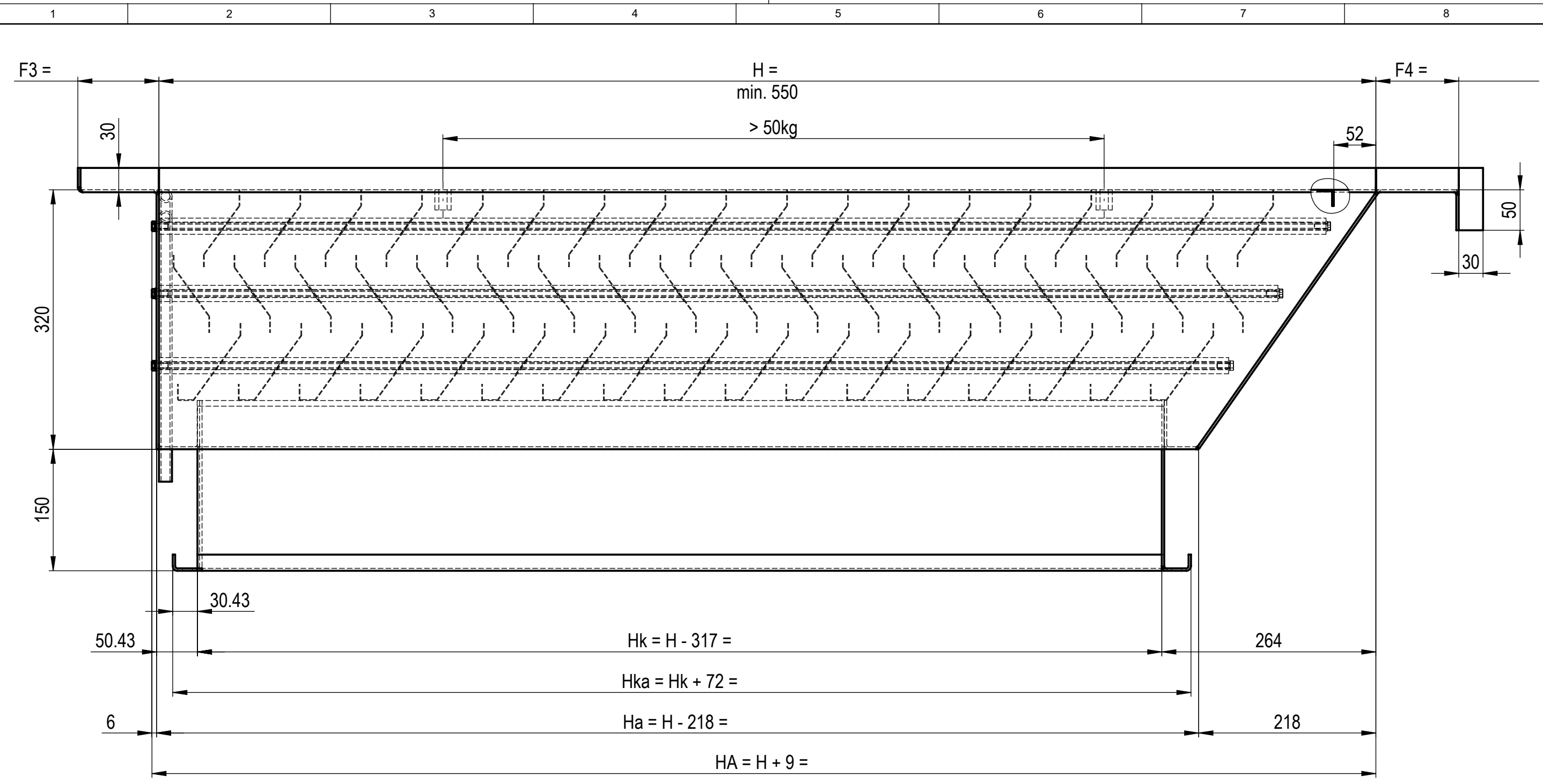


We reserve all rights in this document and its subject matter. Any rights are reserved in the case of this document for the purpose it was approved. © Lucma AG

Dieses Dokument ist unser geistiges Eigentum. Es darf ohne unsere ausdrückliche Genehmigung weder kopiert, vervielfältigt oder weiterverbreitet, noch an Dritte weitergegeben oder in sonstiger Weise zur Verfügung gestellt werden. Alle Rechte sind vorbehalten. © Lucma AG



1* nur in kombination mit Heizkabel
 only in combination with heating cable
 seulement en combinaison avec un câble chauffant

2-05.50.034
 2-05.50.040
 2-05.50.056
 2-05.50.072

| | | | | | | | | | |
|---------------------|--|-----------------------|--|-------------------------------|--|-------------------|--|--|--|
| Massstab 1:5 | | mm | | Datum 11.05.15 12.11.21 | | Name GGA PV | | GRILAIR WSG 75 H3-SDs $\geq 55^\circ < 80^\circ$ mS | |
| A | | B | | C | | D | | Rev. | |
| Winkellprofil | | 12.06.17 | | GGA | | GGA | | Zeichn. Nr. 2-05.40.009 | |
| H Rinne, H | | 08.02.18 | | GGA | | PV | | Rev. D | |
| Abbug neu | | 23.04.19 | | PV | | Name | | Format A2 | |
| Aenderung | | Datum | | Name | | LUCOMA | | Blatt / Anz. 1 / 1 | |
| Status: Freigegeben | | Plotdatum: 12.11.2021 | | | | | | | |