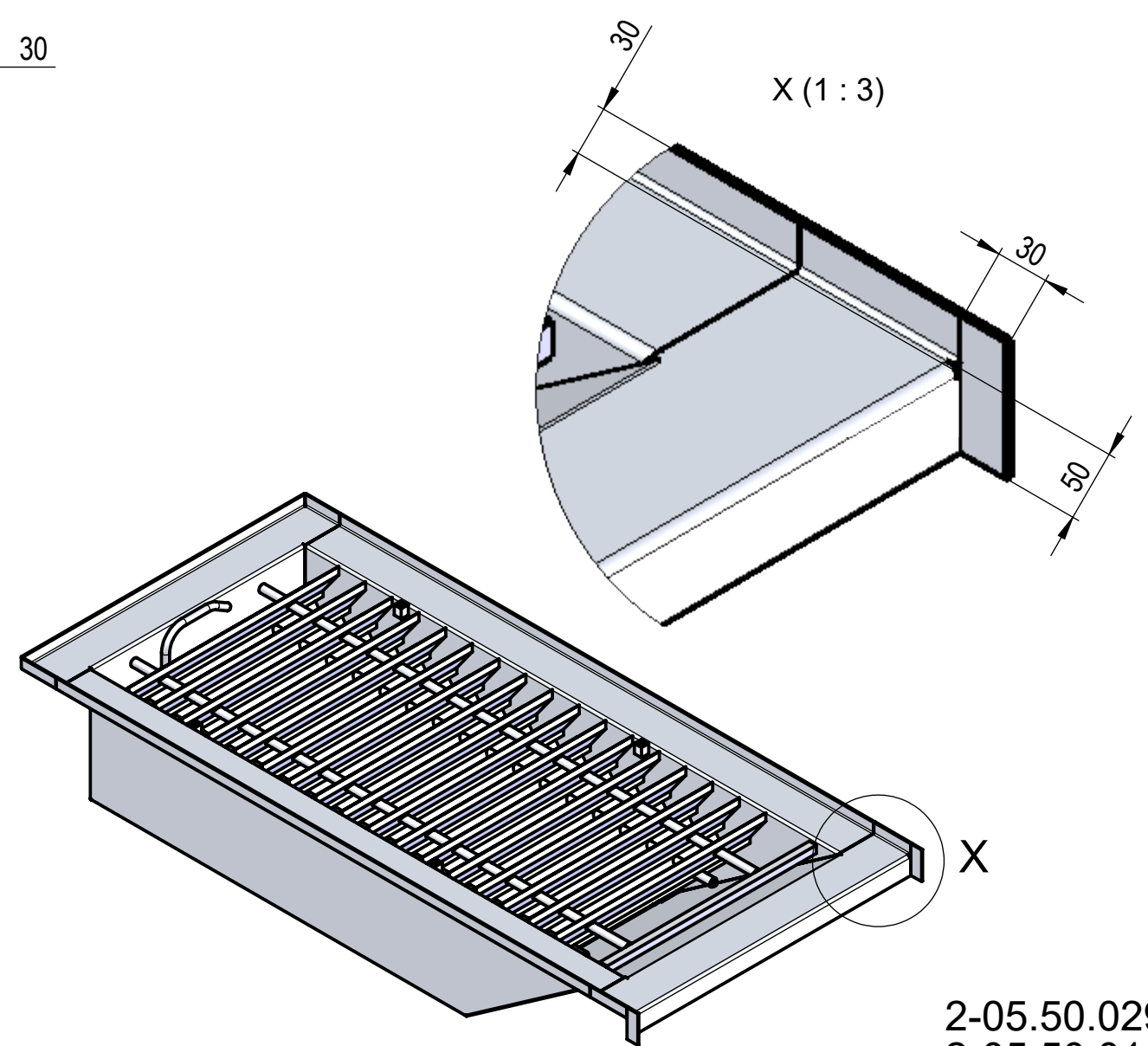
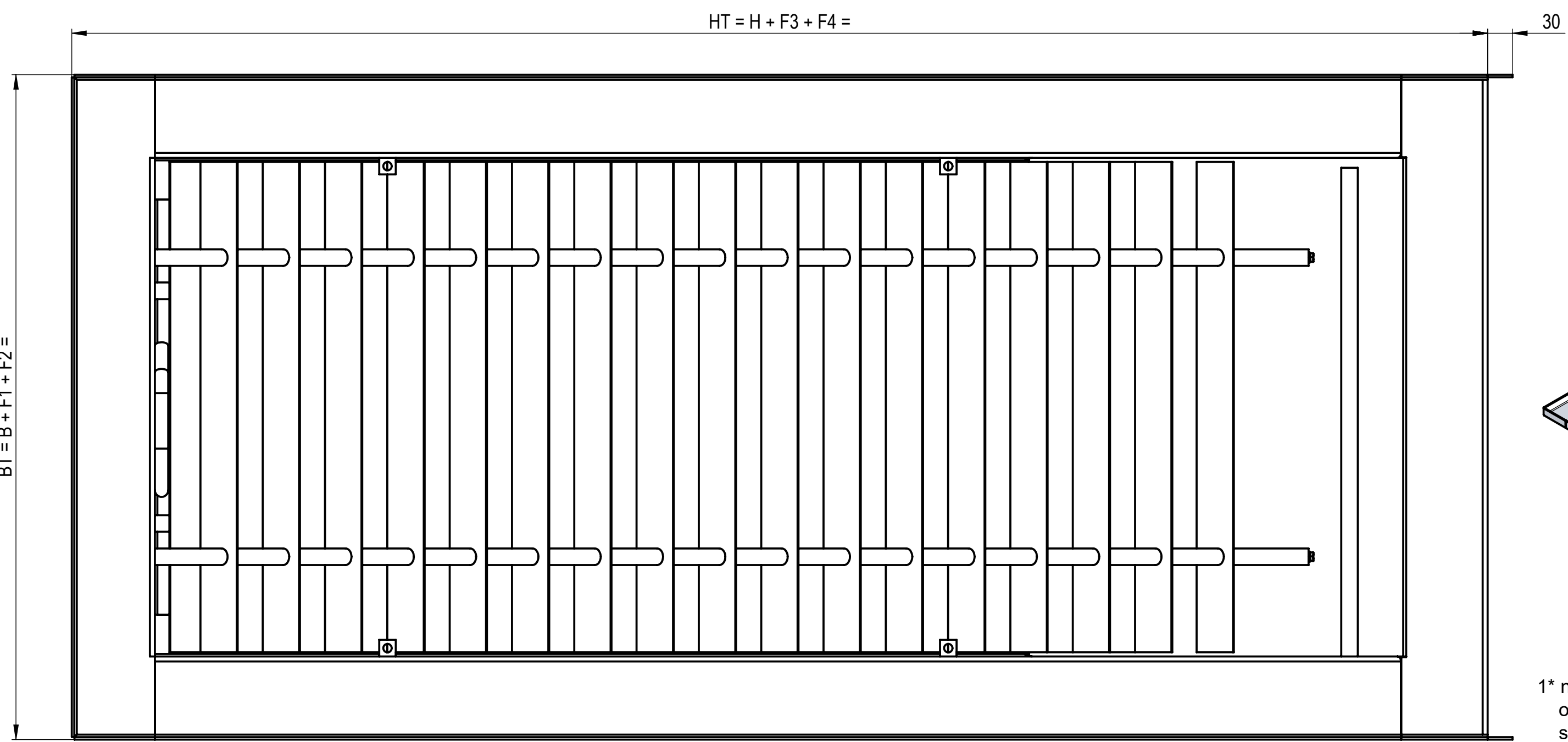
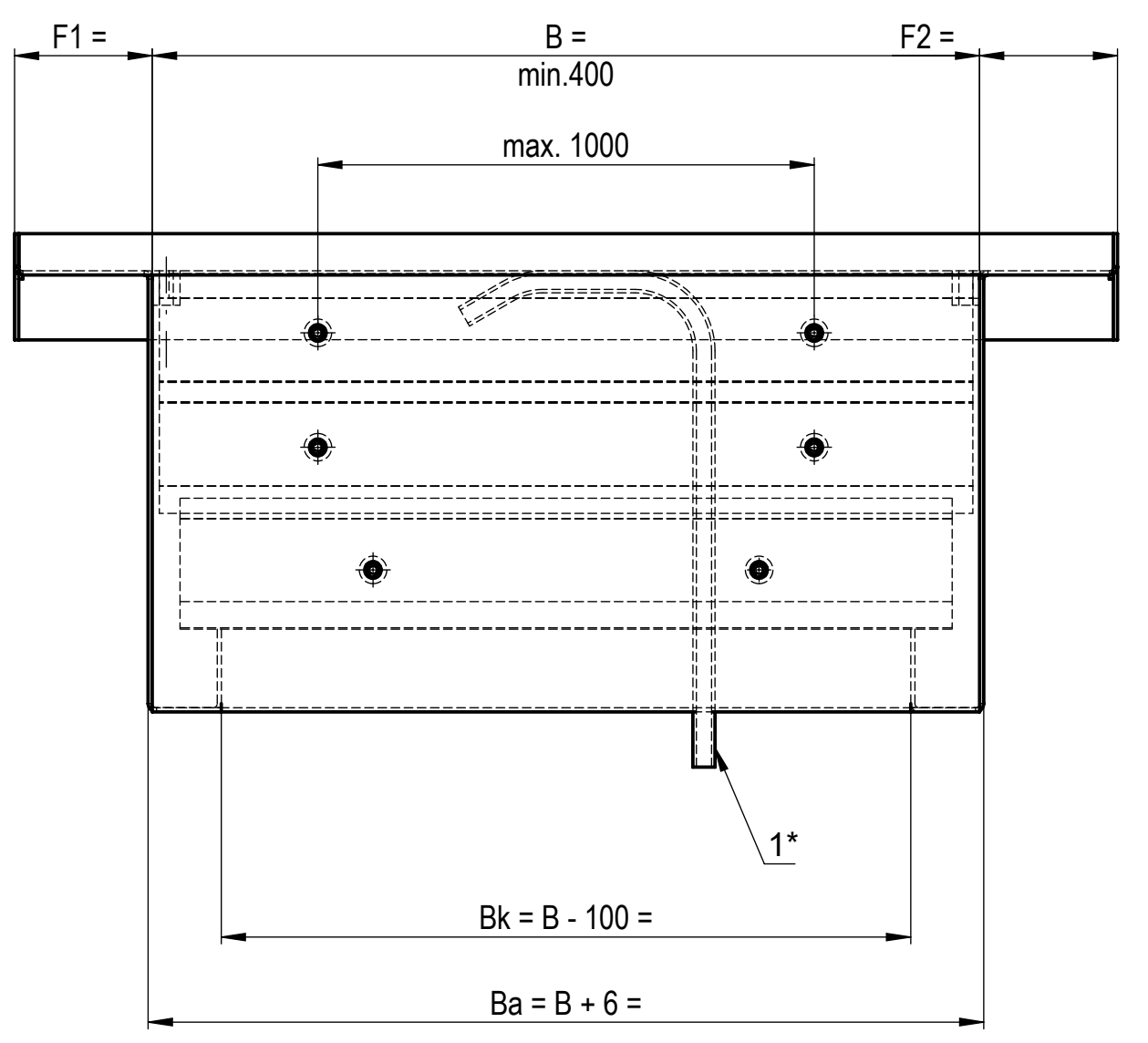
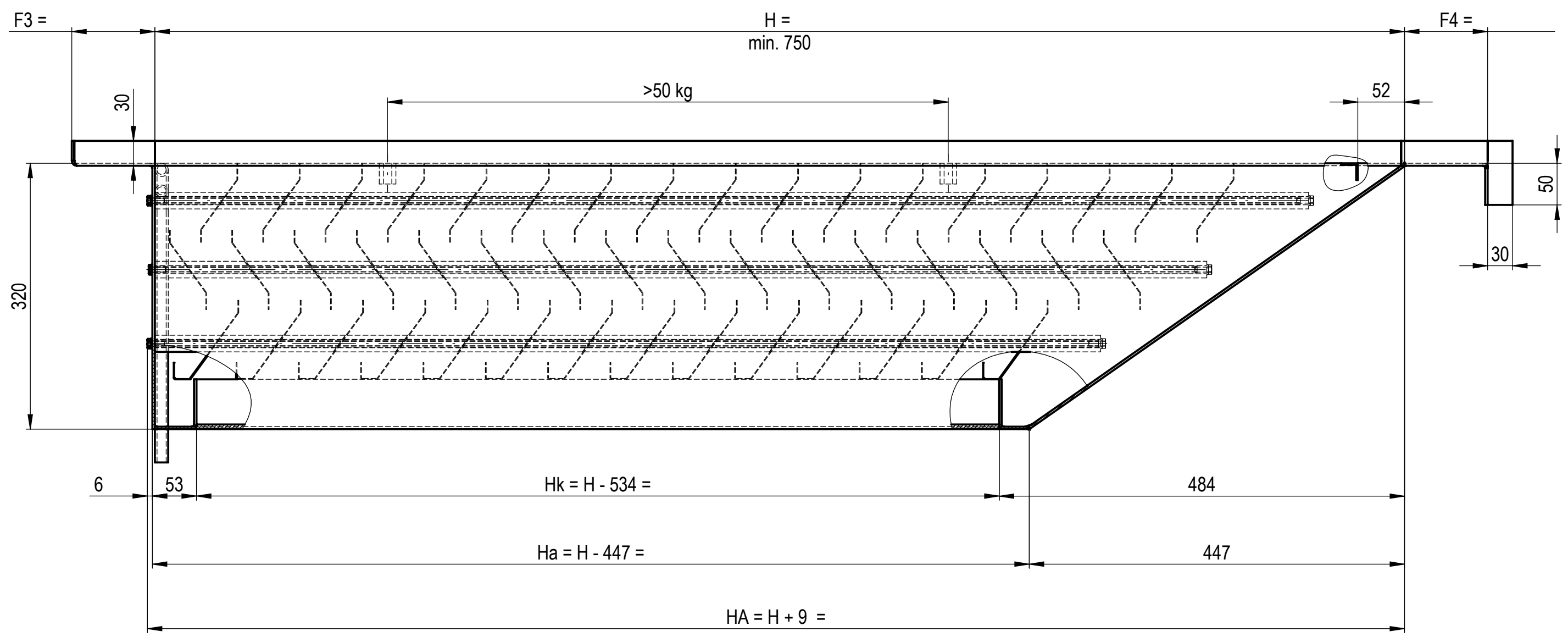



We reserve all rights in this document and its subject matter. Any reproduction, distribution or use of this document without the prior written permission of Lucerna AG is strictly prohibited. © Lucerna AG

Dieses Dokument ist unser geistiges Eigentum. Es darf ohne unsere ausdrückliche Genehmigung weder kopiert, vervielfältigt oder weiterverbreitet werden. Nachdruck, Verbreitung oder sonstiger Gebrauch ohne schriftliche Genehmigung von Lucerna AG ist ausdrücklich untersagt. © Lucerna AG



1* nur in Kombination mit Heizkabel
 only in combination with heating cable
 seulement en combinaison avec un câble chauffant

- 2-05.50.029
- 2-05.50.011
- 2-05.50.053
- 2-05.50.069

Massstab 1:5		mm		Datum 08.09.14		Name GGA		GRILAIR WSG 75 H3-SDf >=35° <55° oS	
				Gepr. 12.11.21		PV			
C				Status: Freigegeben				Zeichn. Nr. 2-05.40.016	
D								Rev. G	
E		Winkelprofil		08.06.17		GGA			
F		H Rinne, H		26.01.18		GGA			
G		Abbug neu		11.04.19		PV		Format A2	
Rev.		Änderung		Datum		Name		Blatt / Anz. 1 / 1	

CAD-System: SolidWorks