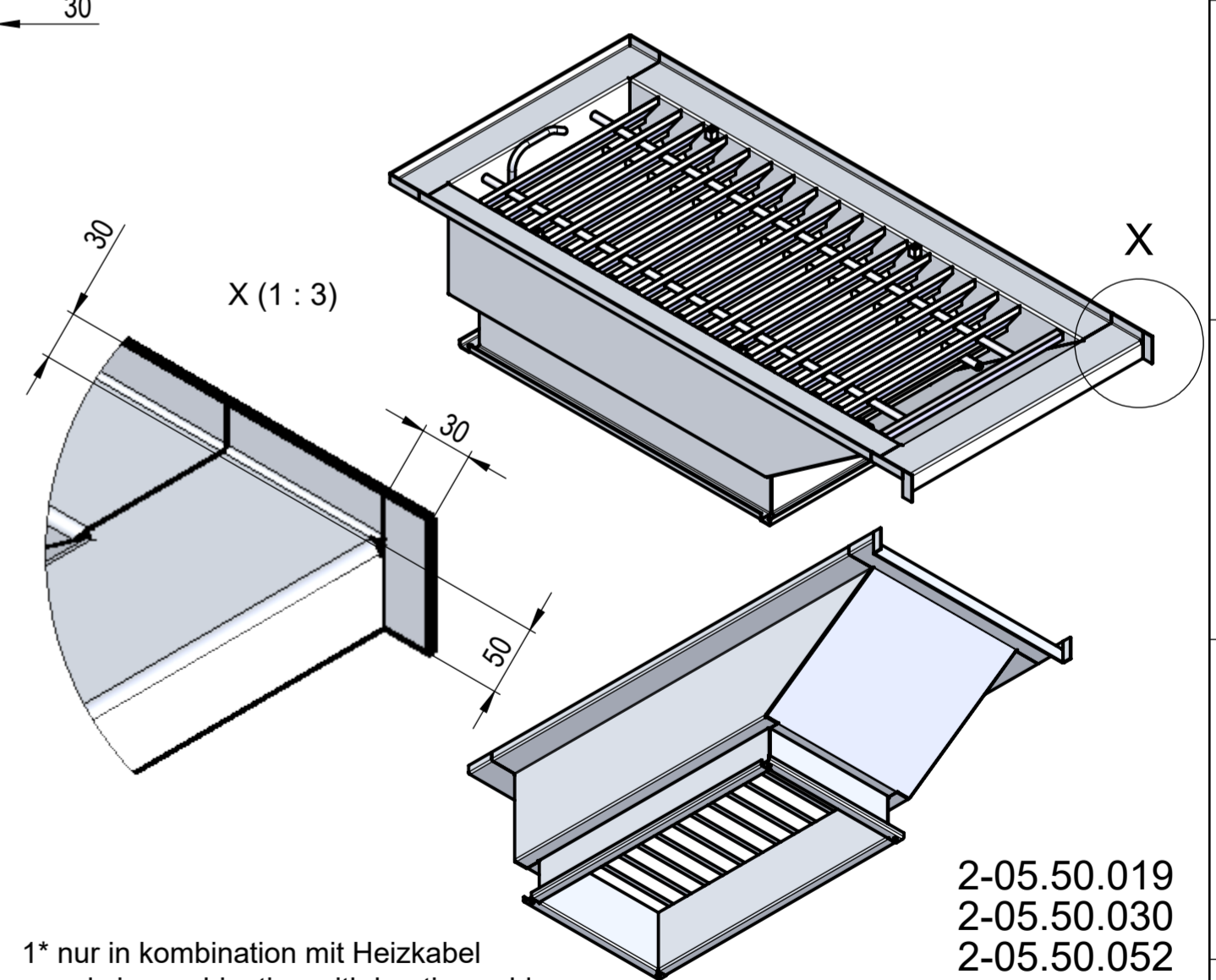
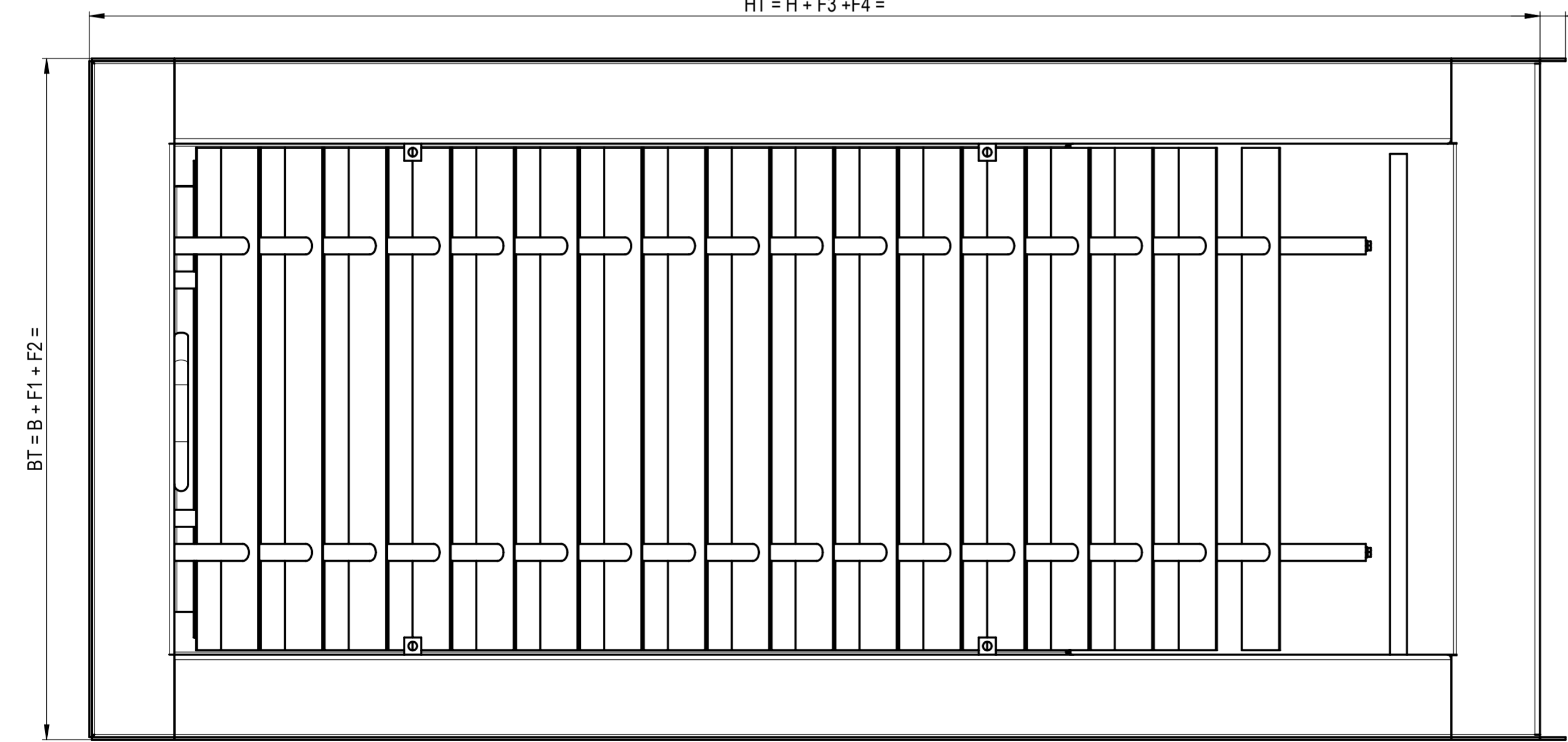
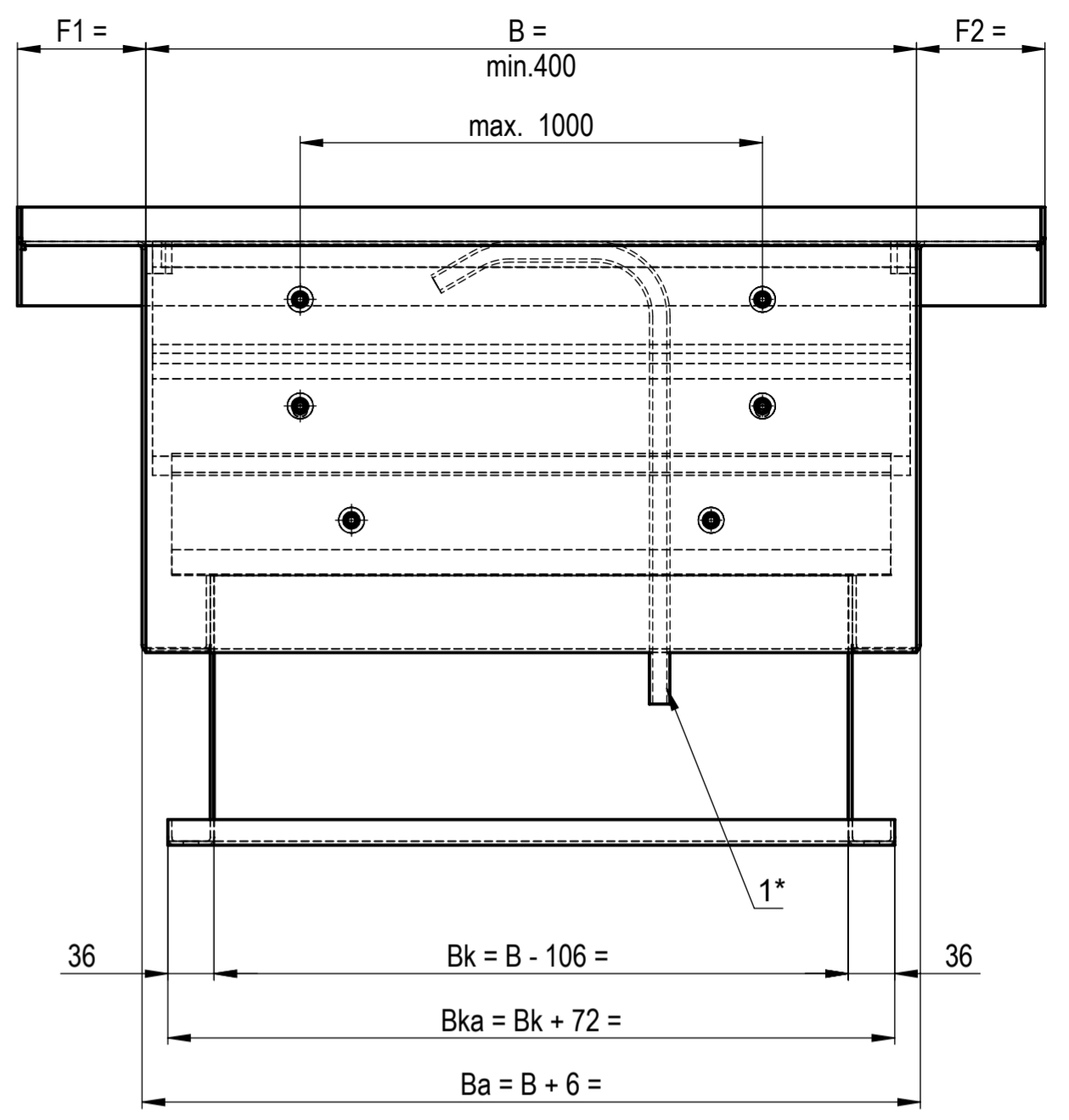
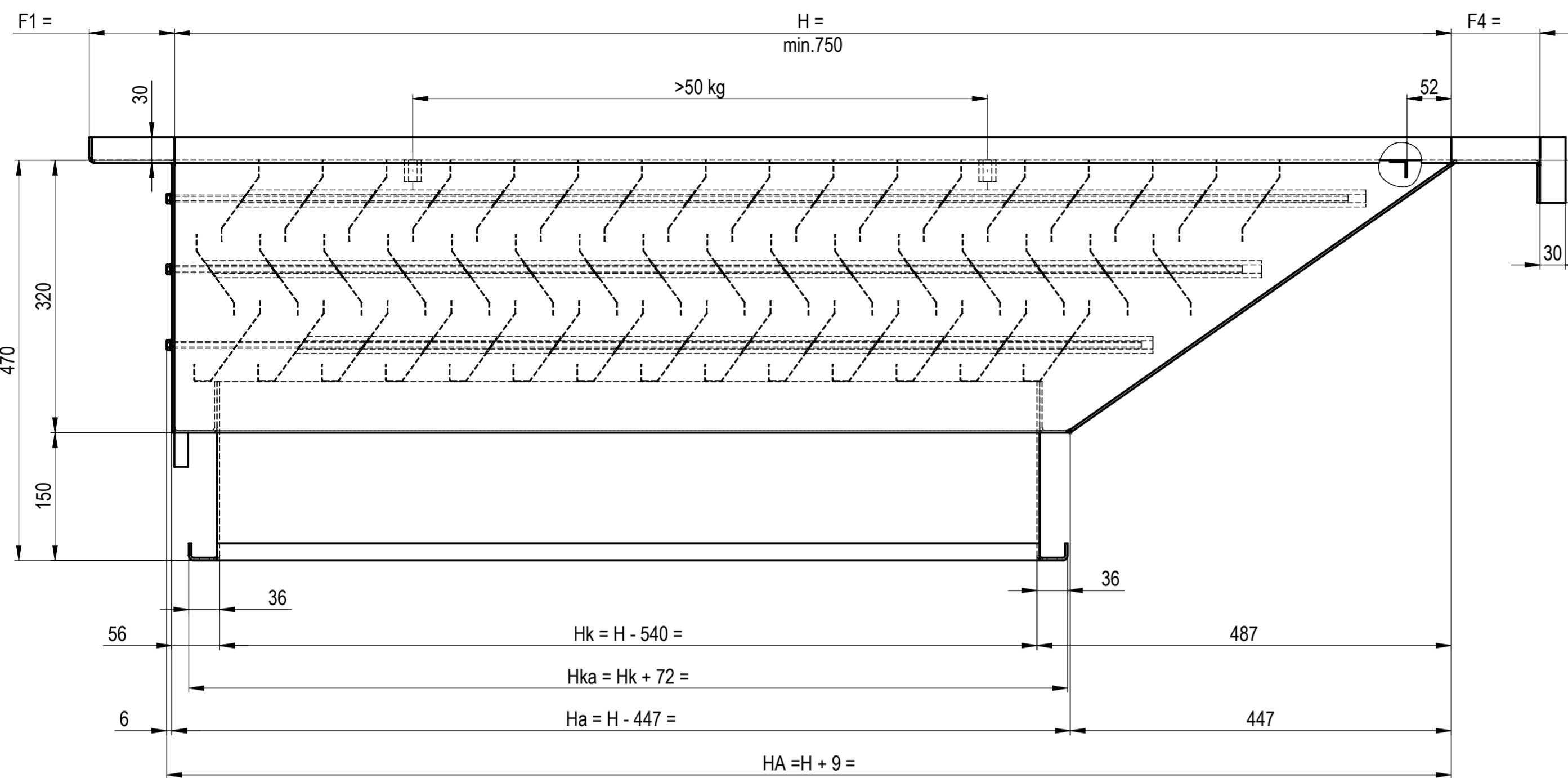


Dieses Dokument ist unser geistiges Eigentum. Es darf ohne unsere ausdrückliche Genehmigung weder kopiert, vervielfältigt oder weiterverbreitet werden. Alle Rechte vorbehalten. © Lucoma AG  
 We reserve all rights in this document and its subject matter. No part of this document may be reproduced, stored in a retrieval system, or transmitted in any form or by any means, electronic, mechanical, photocopying, recording, or by any information storage and retrieval system, without the prior written permission of Lucoma AG.



1\* nur in Kombination mit Heizkabel  
 only in combination with heating cable  
 seulement en combinaison avec un câble chauffant

- 2-05.50.019
- 2-05.50.030
- 2-05.50.052
- 2-05.50.068

Massstab		mm		Datum		Name	
1:5				08.09.14		GGA	
				12.11.21		PV	
Status: Freigegeben							
A							
B	Winkelprofil	08.06.17	GGA				
C	H Rinne, H	26.01.18	GGA				
D	Abbug neu	11.04.19	PV				
Rev.	Aenderung	Datum	Name				

Zeichn. Nr.		Rev.	
2-05.40.040		D	
Format	A2	Blatt / Anz.	1 / 1
Plotdatum: 12.11.2021			

CAD-System: SolidWorks