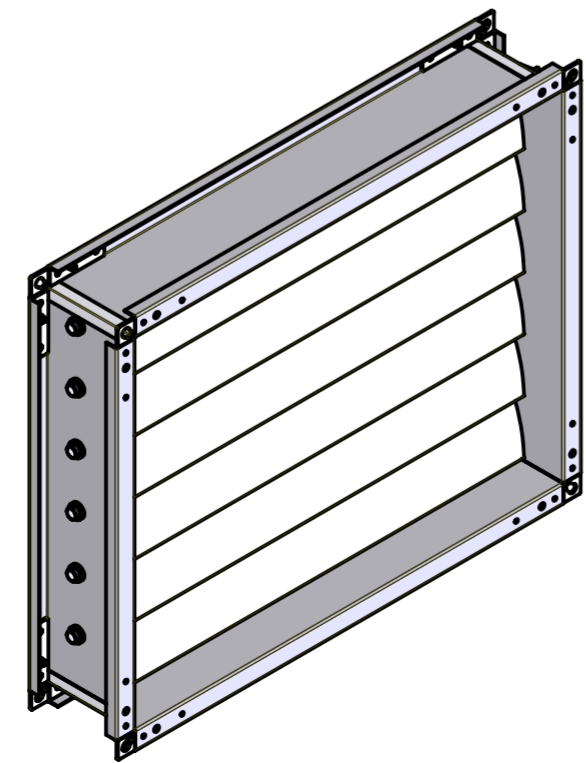
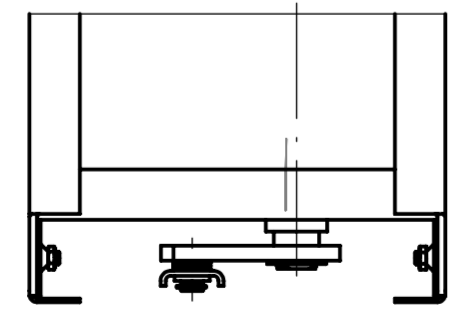
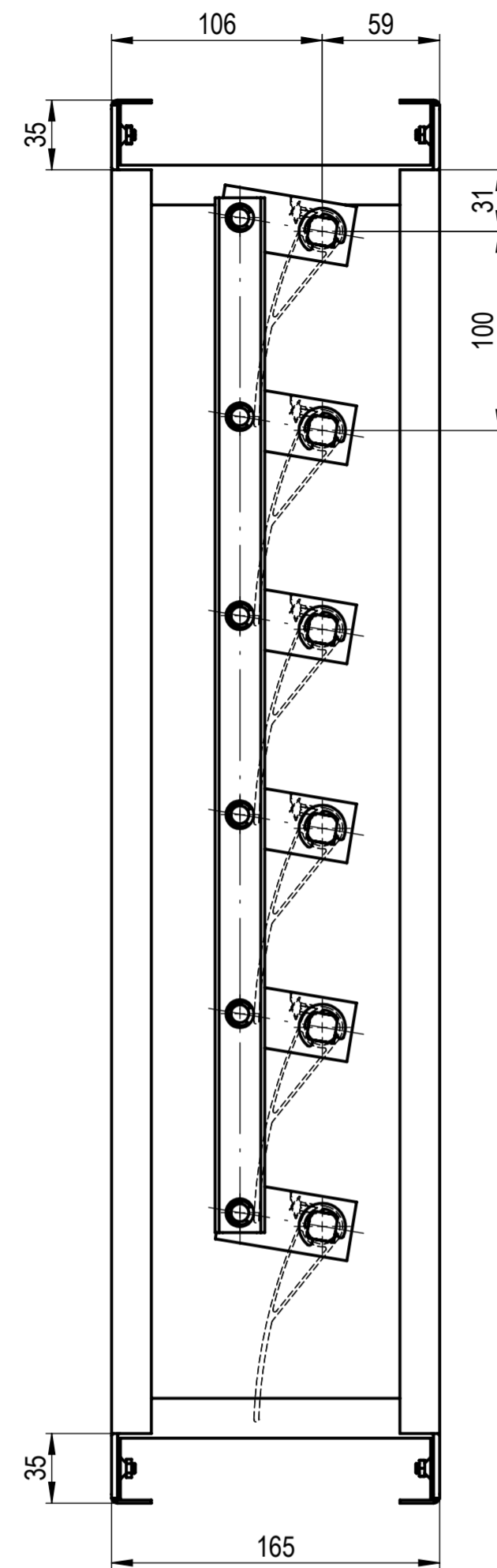


We reserves all rights in this document and its subject matter. All rights are reserved. © Lucerna AG

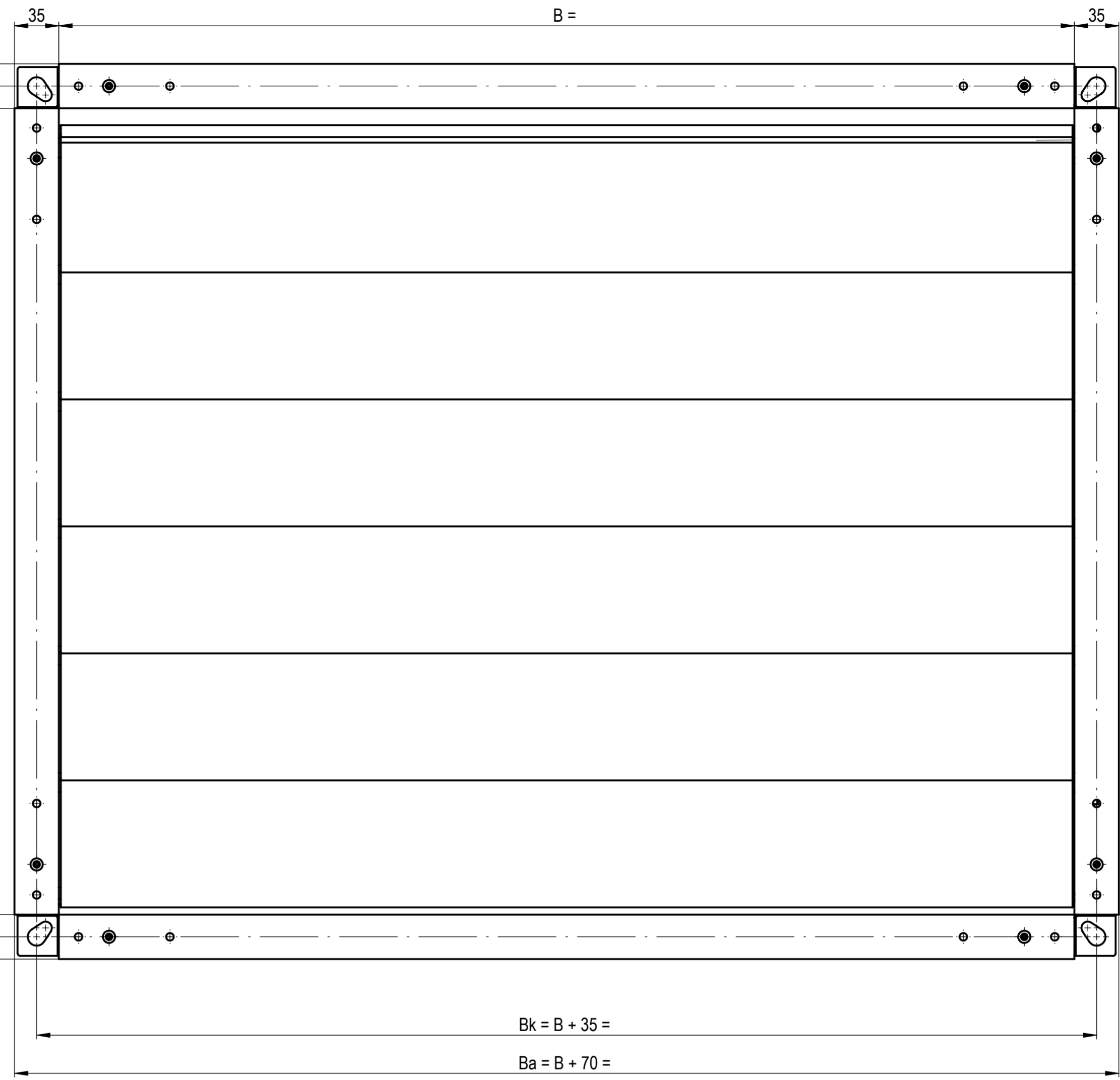
Dieses Dokument ist unser geistiges Eigentum. Es darf ohne unsere ausdrückliche Genehmigung weder kopiert, vervielfältigt oder weiterverleitet, noch an Dritte weitergegeben werden. Alle Rechte vorbehalten. © Lucerna AG



$H_a = H + 70 =$

$H_k = H + 35 =$

$H =$



Massstab 1:3		mm	Datum		Name		RSK Type 1001-G-BL/KL-h
			Gez.	16.05.03	GGA		
		Gepr.	03.05.19	PV			
		Status: Freigegeben					
		Zeichn. Nr. 2-06.40.617		Rev. -			
Rev.	Aenderung	Datum	Name	Format A2	Blatt / Anz. 1 / 1		

