



Highend
air handling
components

RT INSPECTION DOORS

RT REVISIONSTÜREN



INSPECTION DOORS

RT inspection doors are used to close off maintenance openings. The airtight inspection doors are used to close off maintenance access points in ventilation systems, filter chambers, air conditioning units and the like. We manufacture the RT in aluminium, galvanised steel and stainless steel V2A and V4A. In addition, there is a wide range of options. Special designs are one of our strengths.

REVISIONSTÜREN

Revisionstüren RT dienen zum Verschluss von Wartungsöffnungen. Die luftdichten Revisionstüren werden zum Abschluss von Wartungszugängen bei lufttechnischen Anlagen, Filterkammern, Klimageräten und dergleichen verbaut. Wir stellen die RT in Aluminium, Stahl verzinkt und Edelstahl V2A und V4A her. Zusätzlich gibt es eine Vielzahl an Optionen. Sonderausführungen gehören zu unseren Stärken.



DO YOU HAVE ANY QUESTIONS? SIE HABEN FRAGEN?

We look forward to your call. Wir freuen uns auf Ihren Anruf.
Tel: +41 33 655 00 44, Mail: info@lucoma.com

Technical data, tender texts, CE declaration of conformity,
dimensional drawings and further information can be found here:
<https://lucoma.ch/en/produkte/revisionstueren/>

Technische Daten, Ausschreibungstexte, CE-Konformitätserklärung,
Massbilder und weitere Informationen finden Sie hier:
<https://lucoma.ch/produkte/revisionstueren/>





With weather louvre and wall chasers
Mit Wetterschutzgitter und Mauerschlaudern



With removable centre bar
Mit demontierbarem Mittelsteg



With 100 mm insulation
Mit 100 mm Isolation

With inspection glass, cylinder lock
and powder-coated
Mit Schauglas, Zylinderschloss
und pulverbeschichtet

EXECUTION

- **Frame** made of Z-profile 3 mm for wall or duct installation
- **Peripheral seal**
- **Locking handles** can be operated from both sides
- **Door leaf** is integrated in the frame
- Fitting optionally on the **left or right**
- **Insulation** 25 mm mineral wool between the two door leaves
- **Galvanised version:**
frame galvanised, door leaf sendzimir galvanised
- **Primed version:**
frame primed grey, door leaf sendzimir galvanised
- **Stainless steel version or other materials on request**
- **Dimensions** from 400 mm (W) x 400 mm (H),
no standard sizes

OPTIONS

- Lock with KABA cylinder
- Inspection glass Ø 200 mm
- Width from > 1000 mm with removable centre bar
- Various insulation thicknesses (50 mm, 100 mm)
- Powder coated
- With square locks
- Temperature resistant versions

AUSFÜHRUNG

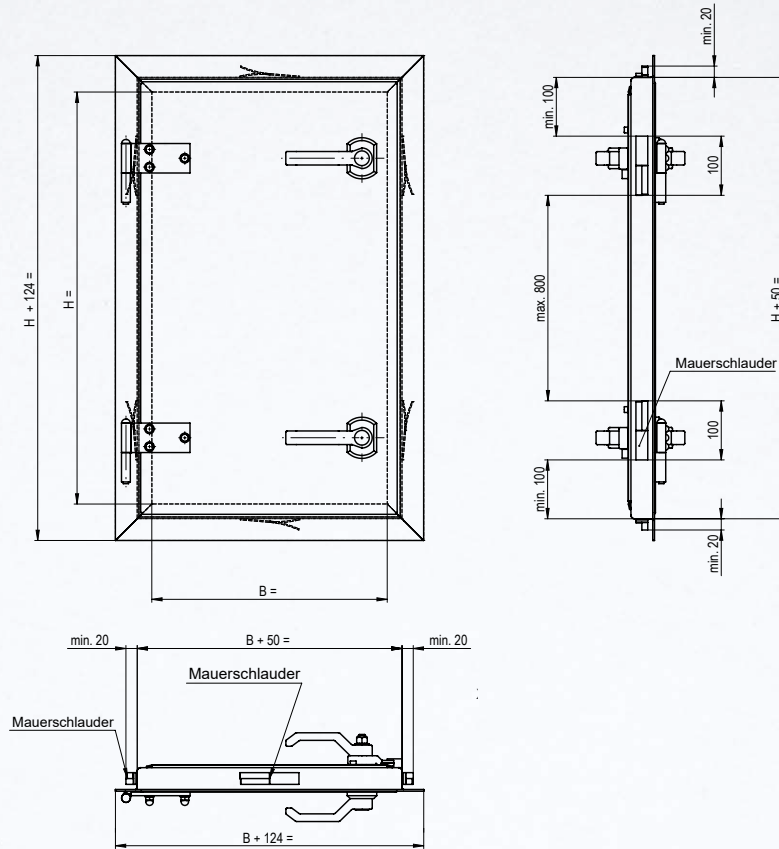
- **Rahmen** aus Z-Profil 3 mm für Mauer- oder Kanaleinbau
- **Umlaufende Dichtung**
- **Verschlussgriffe** sind beidseitig bedienbar
- **Türblatt** ist im Rahmen integriert
- Anschlag wahlweise **links oder rechts**
- **Isolation** 25 mm Mineralwolle zwischen den beiden Türblättern
- **Verzinkte Ausführung:**
Rahmen verzinkt, Türblatt sendzimirverzinkt
- **Grundierte Ausführung:**
Rahmen grau grundiert, Türblatt sendzimirverzinkt
- **Edelstahl-Ausführung oder andere Materialien auf Anfrage**
- **Dimensionen** ab 400 mm (B) x 400 mm (H),
keine Standardgrößen

OPTIONEN

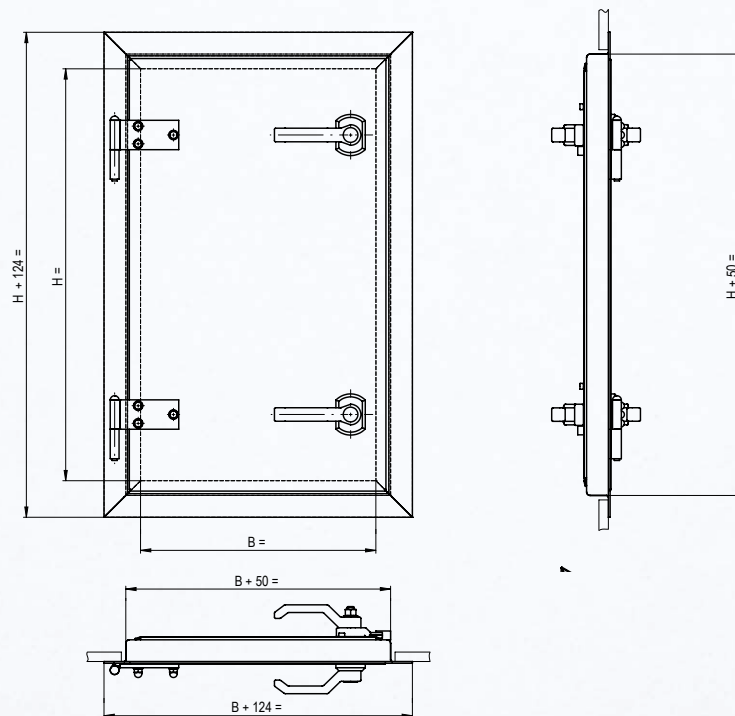
- Schloss mit KABA-Zylinder
- Schauglas Ø 200 mm
- Ab Breite > 1000 mm mit demontierbarem Mittelsteg
- verschiedene Isolationsdicken (50 mm, 100 mm)
- pulverbeschichtet
- mit 4-kt. Schlössern
- temperaturbeständige Ausführungen

RT INSPECTION DOORS

WALL INSTALLATION MAUEREINBAU



DUCT INSTALLATION KANALEINBAU



INSTALLATION,
OPERATION AND
MAINTENANCE
INSTRUCTIONS



MONTAGE-,
BETRIEBS- UND
WARTUNGS-
ANLEITUNG