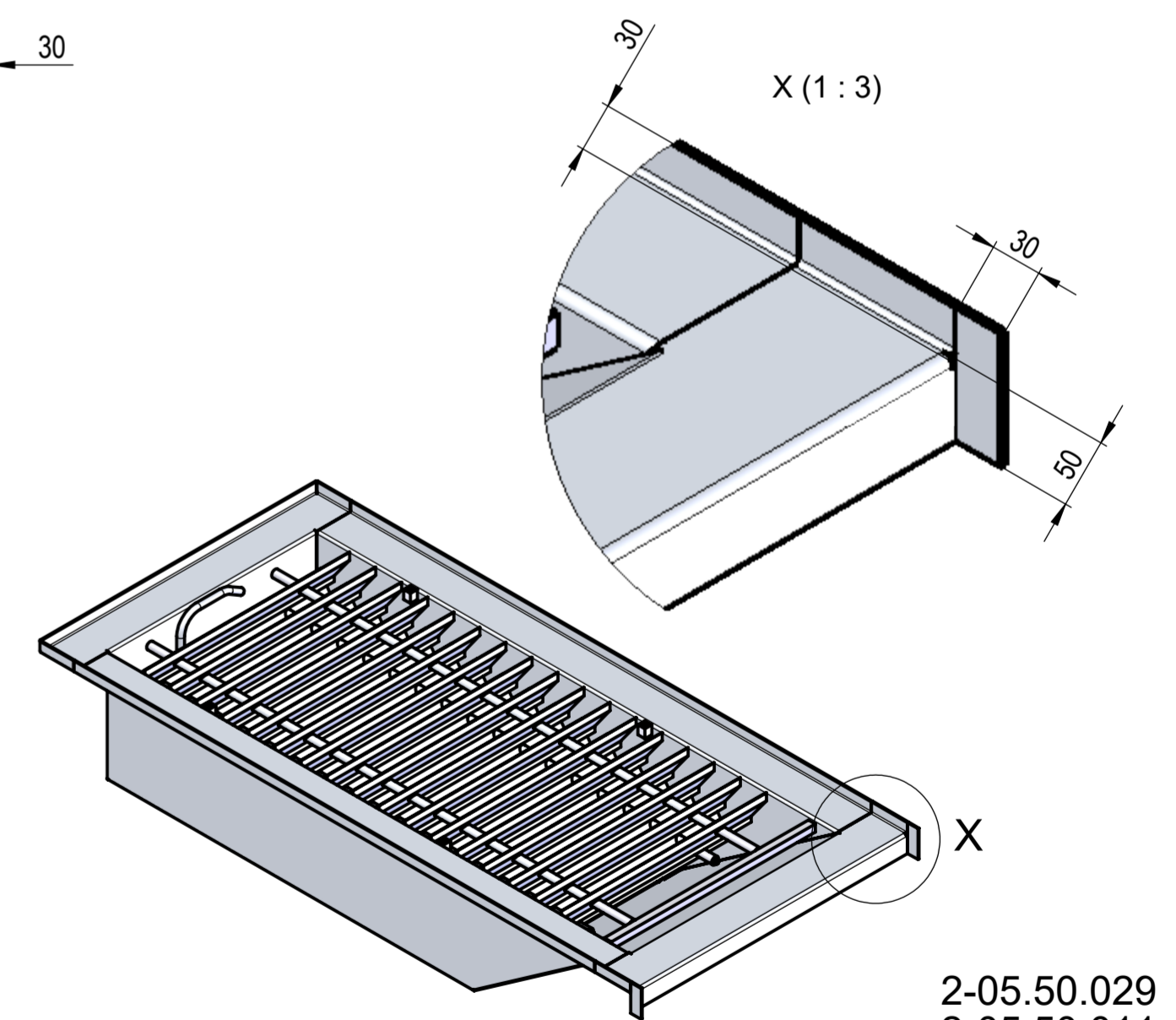
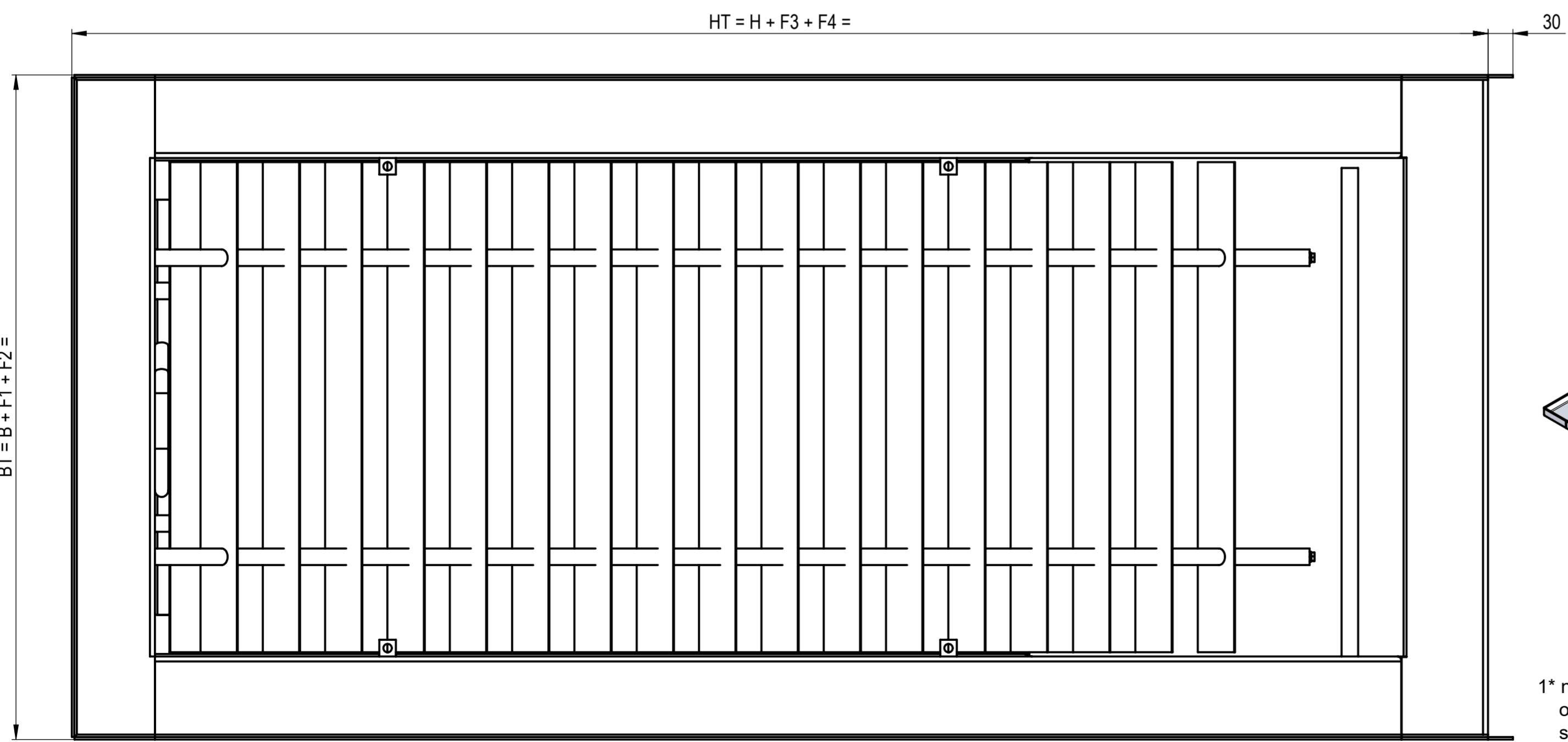
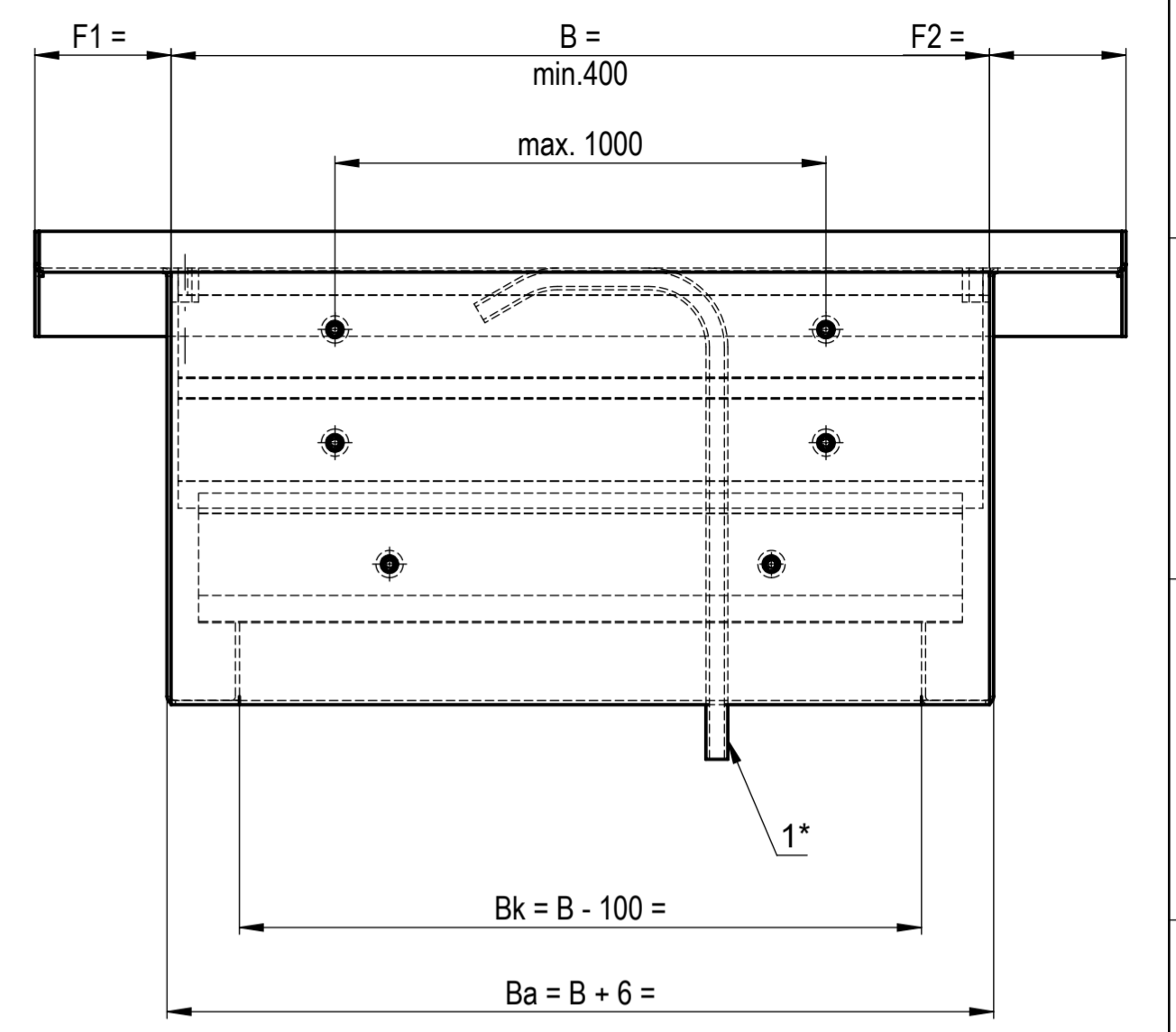
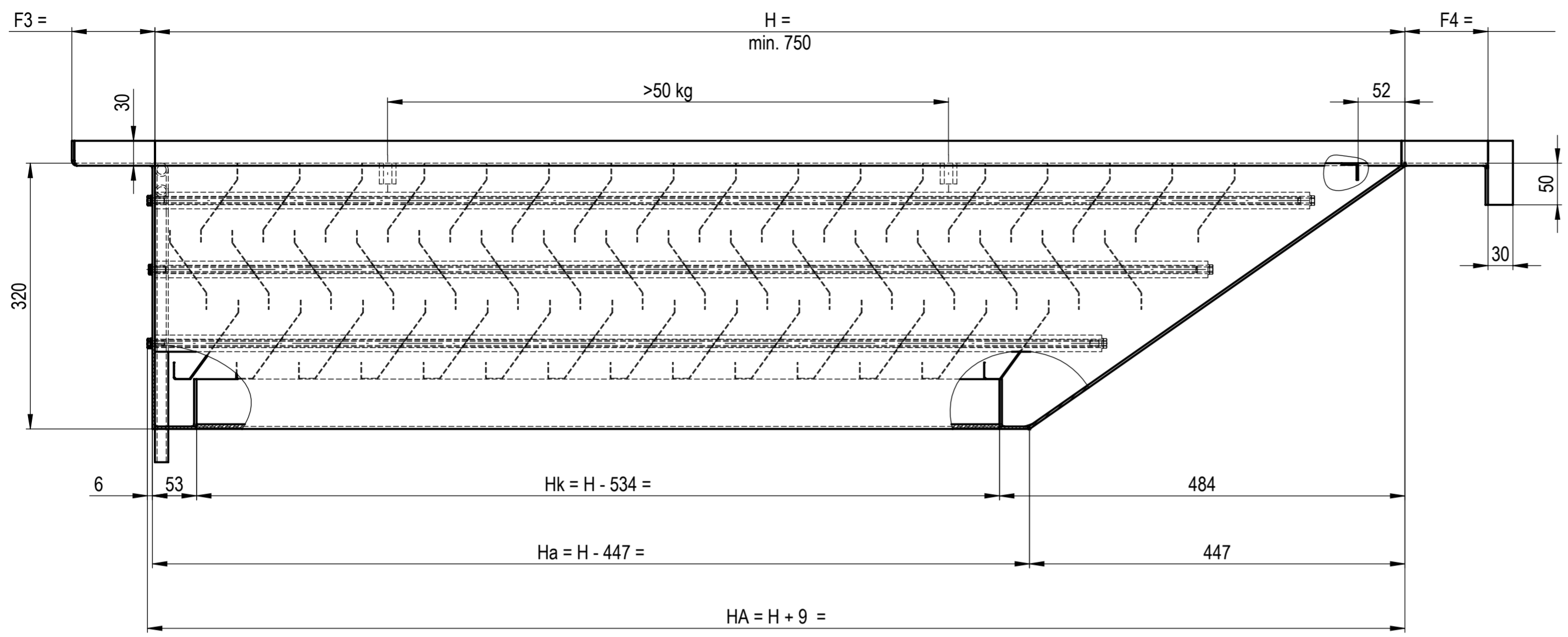


We reserve all rights in this document and its subject matter. Any reproduction, distribution or use of this document without the prior written consent of Lucerna AG is prohibited. © Lucerna AG

Dieses Dokument ist unser geistiges Eigentum. Es darf ohne unsere ausdrückliche Genehmigung weder kopiert, vervielfältigt oder weiterverbreitet werden. Nachdruck, Verbreitung oder sonstiger Gebrauch ohne schriftliche Genehmigung von Lucerna AG ist ausdrücklich untersagt. © Lucerna AG



1* nur in Kombination mit Heizkabel
 only in combination with heating cable
 seulement en combinaison avec un câble chauffant

2-05.50.029
 2-05.50.011
 2-05.50.053
 2-05.50.069

Massstab 1:5		mm		Datum 08.09.14 09.02.23		Name GGA PV		GRILAIR WSG 75 H3-SDf $\geq 36^\circ < 55^\circ$ oS	
C		D		Status: Freigegeben		Zeichn. Nr. 2-05.40.016			
E	Winkelprofil	08.06.17	GGA	LUCOMA		Format A2		Blatt / Anz. 1 / 1	
F	H Rinne, H	26.01.18	GGA			Plotdatum: 09.02.2023			
G	Abbug neu	11.04.19	PV						
Rev.	Aenderung	Datum	Name						