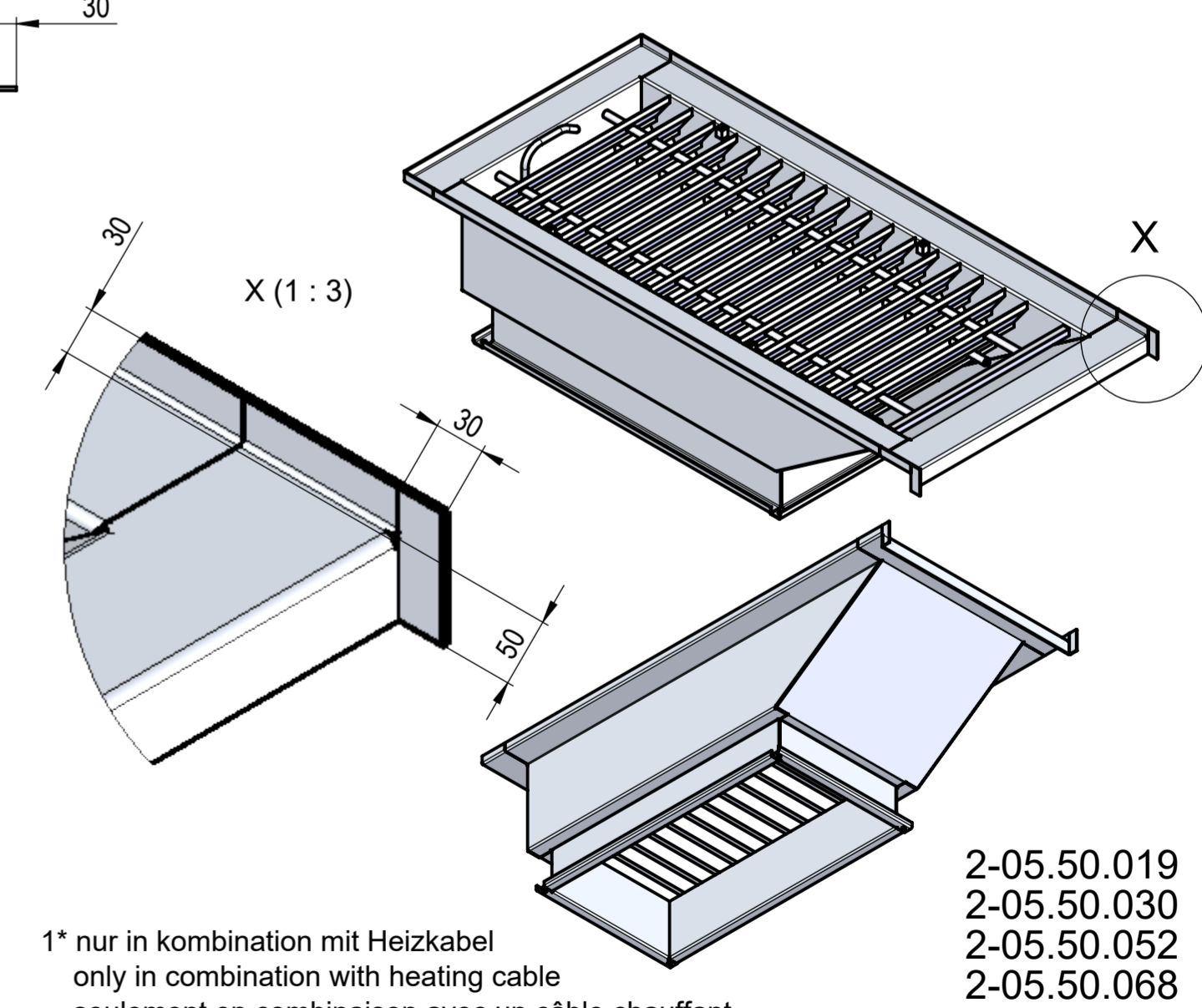
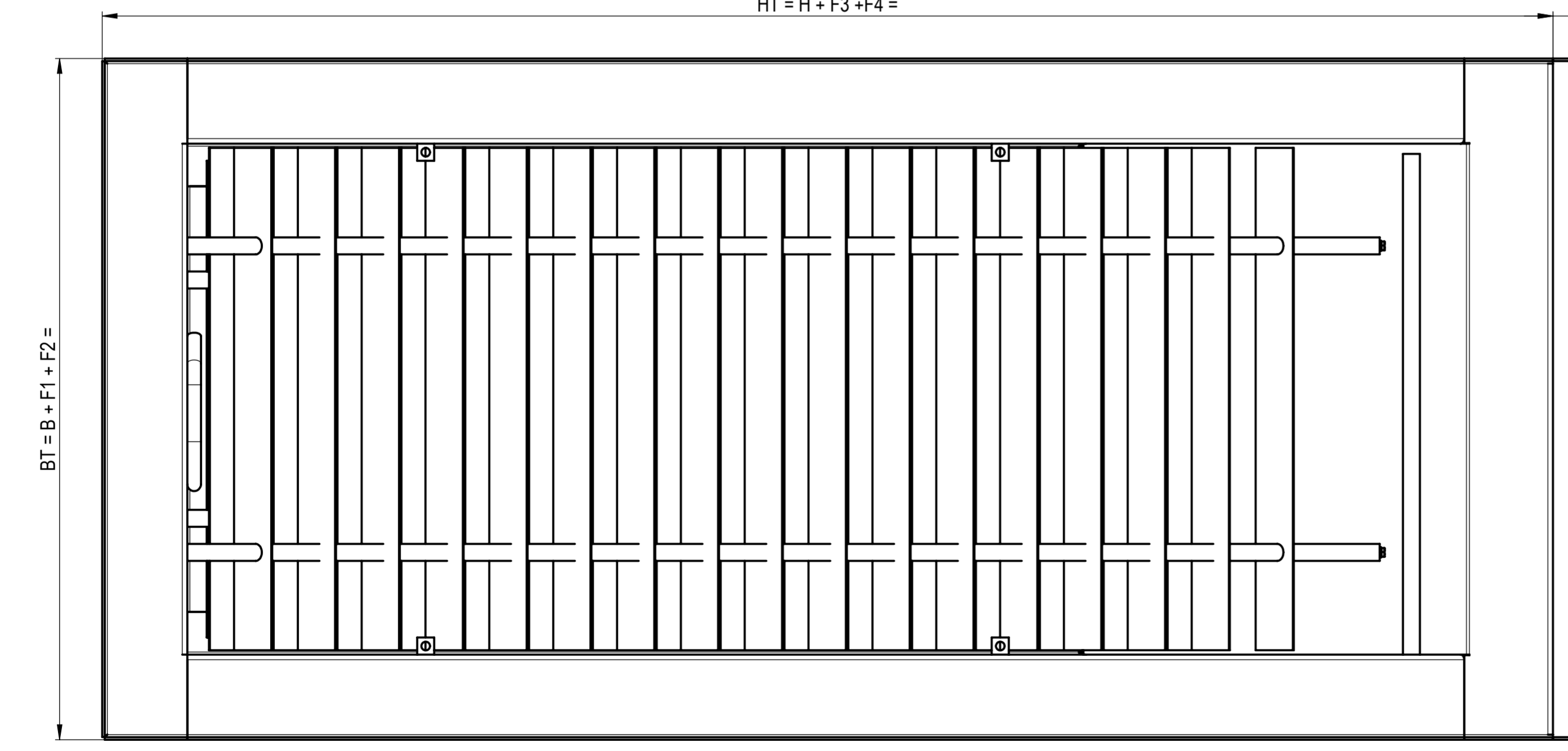
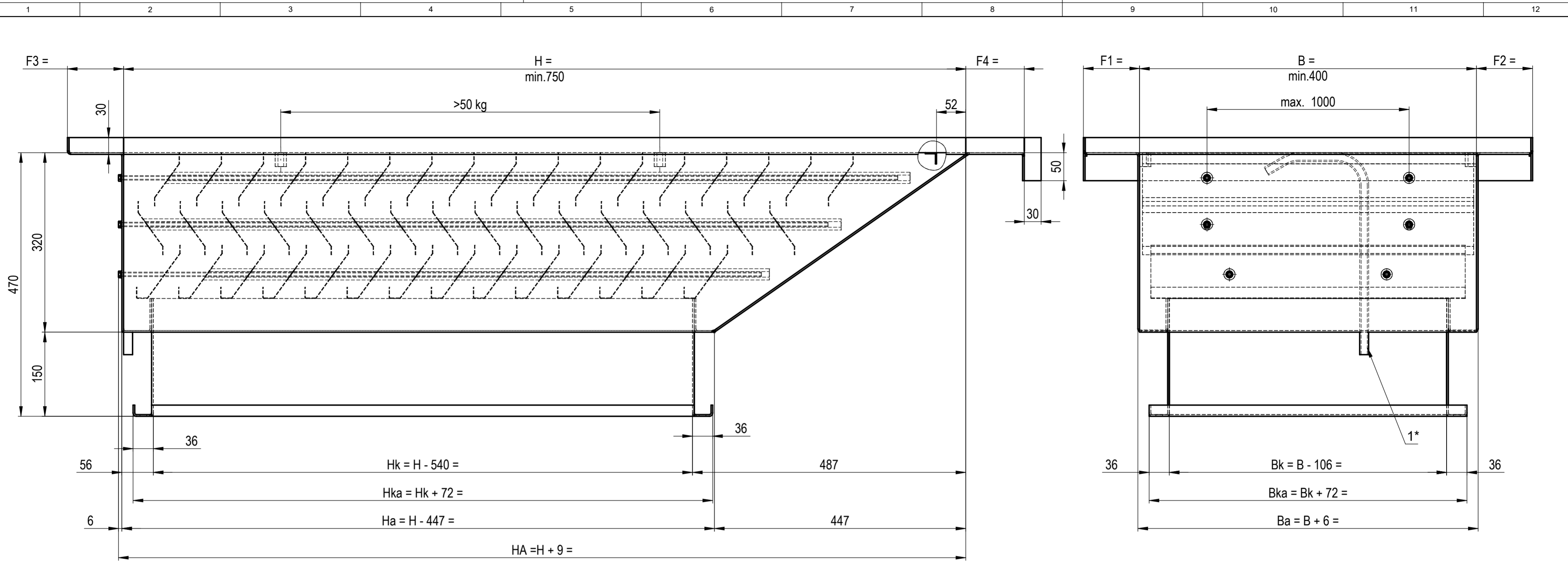


Dieses Dokument ist unser geistiges Eigentum. Es darf ohne unsere ausdrückliche Genehmigung weder kopiert, vervielfältigt oder weiterverbreitet werden. Alle Rechte vorbehalten. © Lucoma AG
 We reserve all rights in this document and its subject matter. No part of this document may be reproduced, stored in a retrieval system or transmitted in any form or by any means, electronic, mechanical, photocopying, recording or otherwise, without the prior written permission of Lucoma AG.



Massstab 1:5		mm		Datum 08.09.14 09.02.23		Name GGA PV		Status: Freigegeben		GRILAIR $\geq 36^\circ < 55^\circ$ WSG 75 H3-SDf m.S.	
A										Zeichn. Nr. 2-05.40.040	Rev. D
B	Winkelprofil	08.06.17	GGA								
C	H Rinne, H	26.01.18	GGA								
D	Abbug neu	11.04.19	PV								
Rev.	Aenderung	Datum	Name							Format A2	Blatt / Anz. 1 / 1

CAD-System: SolidWorks