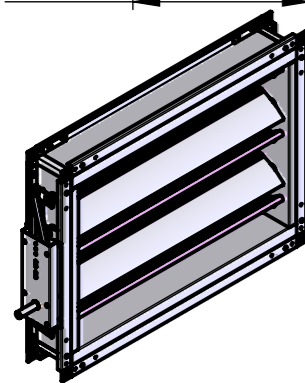
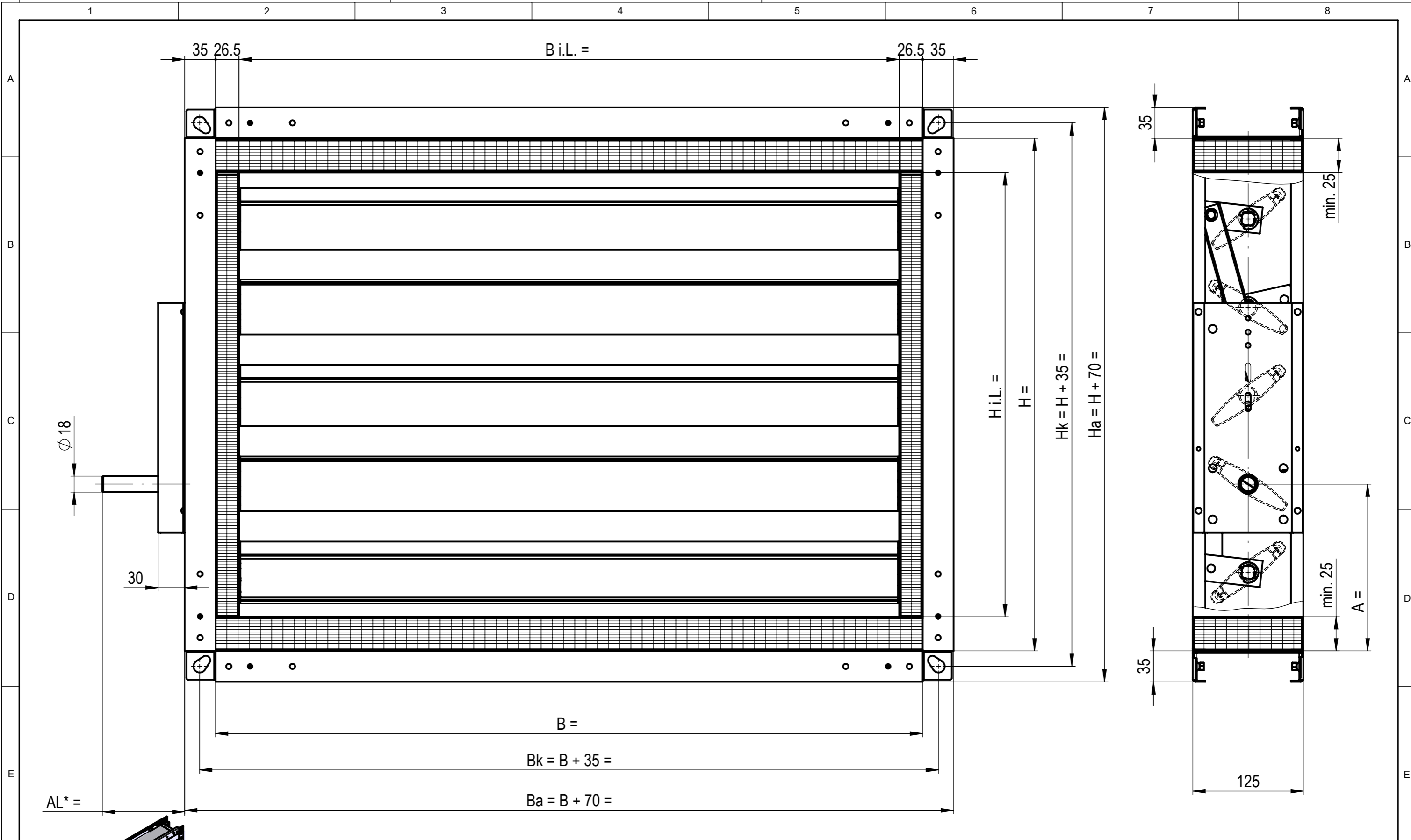


We reserves all rights in this document and its subject matter. The recipient hereby acknowledges these rights and assures the use of this document only for the purpose it was delivered. © Lucoma AG

Dieses Dokument ist unser geistiges Eigentum. Es darf ohne unsere ausdrückliche Genehmigung weder kopiert, vervielfältigt oder verwendet, noch an Dritte weitergegeben werden. Zuwiderhandlung ist strafbar und wird strafrechtlich verfolgt. Copyright reserved! © Lucoma AG



\* AL Standard / Norm = 85

Freigegeben durch Kunde	
Datum:	
Visum:	

Masstab	1:4	mm	
Gez.	22.10.96	Name	GGA
Gepr.	15.02.23	Name	PV
Status: Freigegeben			
Rev.	A	innerer Rahmen	12.01.12 GGA
	B	guf	17.08.17 GGA
	C	Adapterlänge	29.01.19 PV
		Aenderung	Datum Name



**REGLAIR**  
Massbild Typ 1003-G-Ri-Li

Zeichn. Nr.	3-01.40.041	Rev.	C
Format	A3	Blatt / Anz.	1 / 1