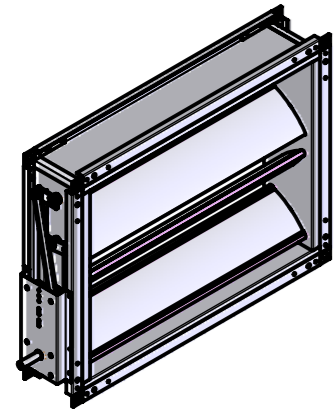
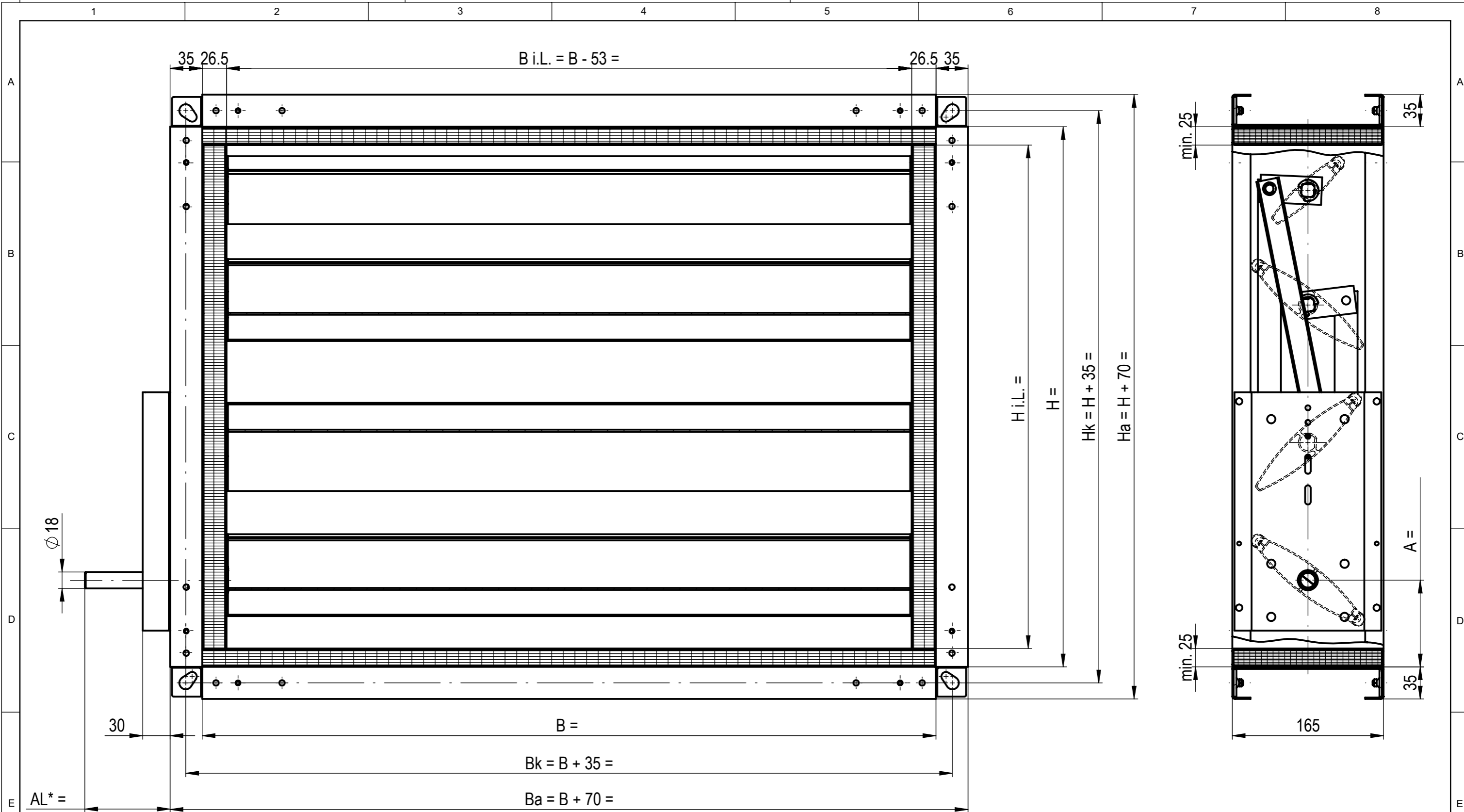


We reserves all rights in this document and its subject matter.
The recipient hereby acknowledges these rights and assures the use of this document only for the purpose it was delivered. © Lucoma AG

Dieses Dokument ist unser geistiges Eigentum. Es darf ohne unsere ausdrückliche Genehmigung weder kopiert, vervielfältigt oder verwendet, noch an Dritte weitergegeben werden. Zuwiderhandlung ist strafbar und wird strafrechtlich verfolgt. Copyright reserved! © Lucoma AG



* AL Standard / Norm = 85

	Freigegeben durch Kunde
Datum:	
Visum:	

Masstab 1:4	mm 	Datum 04.09.01	Name GGA
		Gepr. 15.02.23	PV
Status: Freigegeben			
A Rev.	Adapterlänge Aenderung	28.01.19 Datum	PV Name

REGLAIR
Massbild 5001-G-Ri-Li

Zeichn. Nr. 3-01.40.083	Rev. A
Format A3	Blatt / Anz. 1 / 1